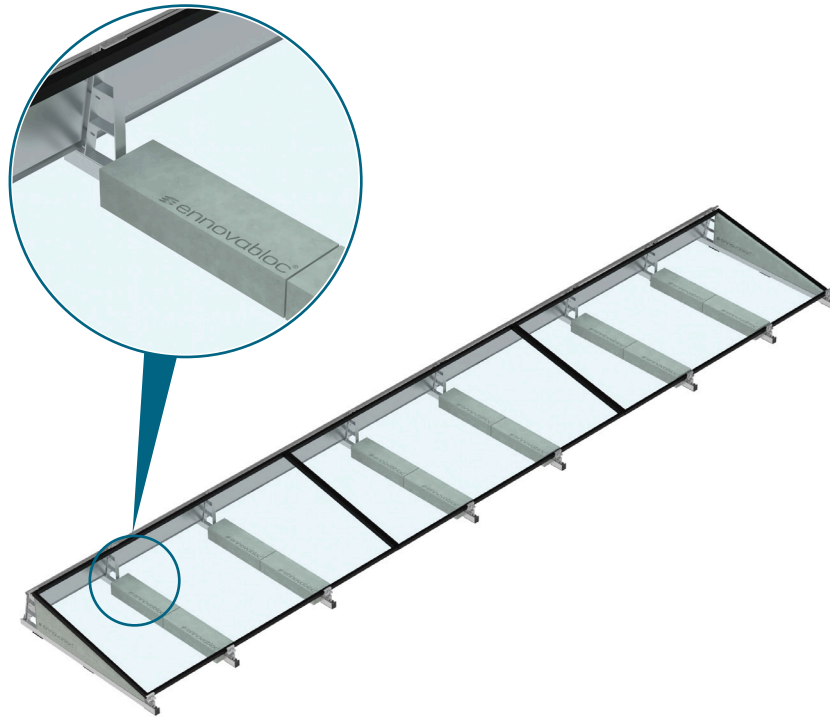




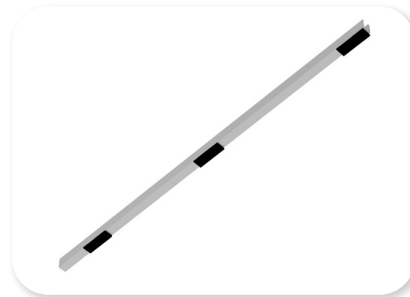
Tamaño máximo del módulo: 2400 x 1350 mm



1 Colocación del caucho adhesivo

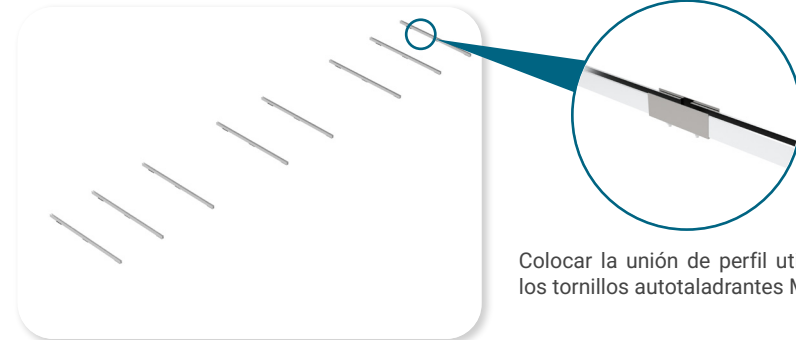
Colocar el caucho adhesivo a una cara del perfil de aluminio.

- Aconsejable para proteger las cubiertas de tela asfáltica, DEC, EPDM, etc ... y evitar deslizamientos.
- No aconsejable en cubiertas de grava o canto rodado.



2 Colocación y distribución de los perfiles 40x28

Colocar y distribuir los perfiles 40x28 teniendo en cuenta número de filas y tamaño del módulo.

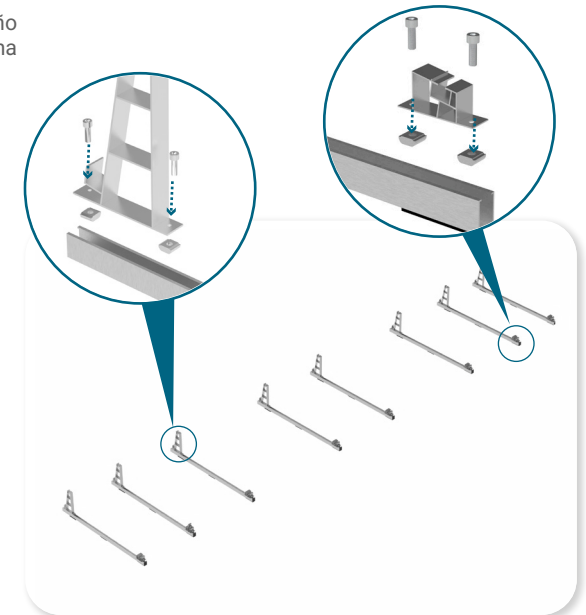


Colocar la unión de perfil utilizando los tornillos autotaladrantes M6.

3 Colocación de pilares

Colocar los pilares fijándolos a los perfiles 40x28 mediante los tornillos M8 y fijar con tuerca carril.

- Hay que tener en cuenta el tamaño de los módulos para tener una correcta instalación.



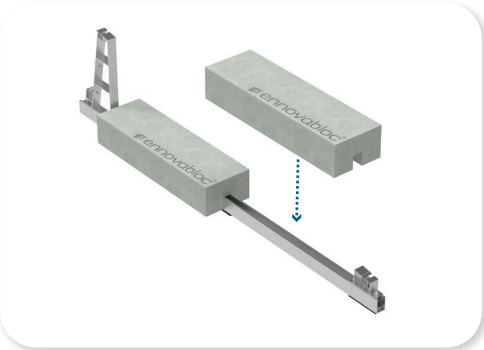
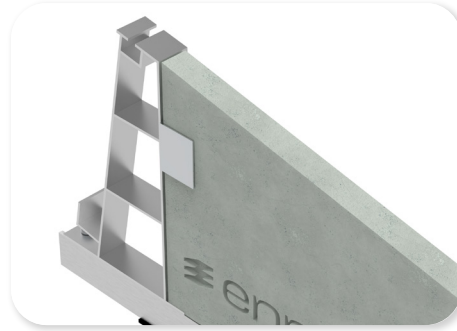
MONTAJE AUTOPORTANTE S 40x28

PLANO DE MONTAJE

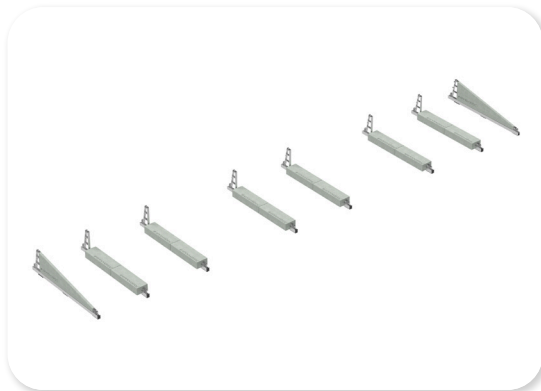
Construyendo las bases de la energía fotovoltaica

4 Colocación de lastres y tapas laterales

1. Colocar la pieza de **sujeción lateral** en los pilares de los extremos fijándola mediante tornillos autotaladrantes M6.



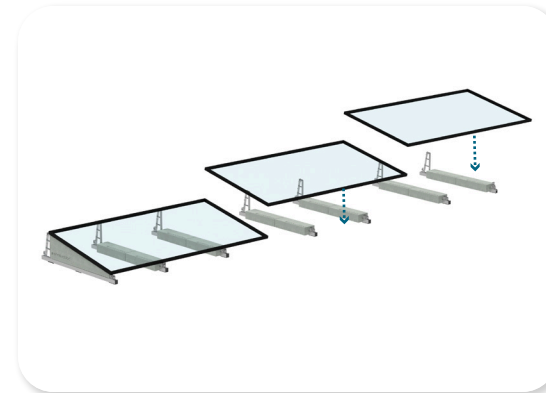
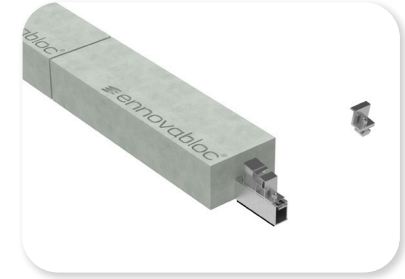
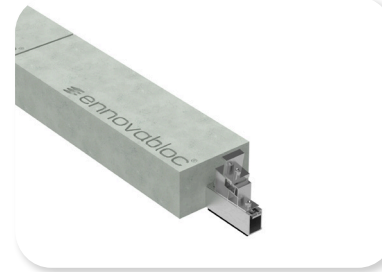
2. Colocar los lastres correspondientes según departamento técnico.



3. Ubicar los lastres en el resto de los soportes.

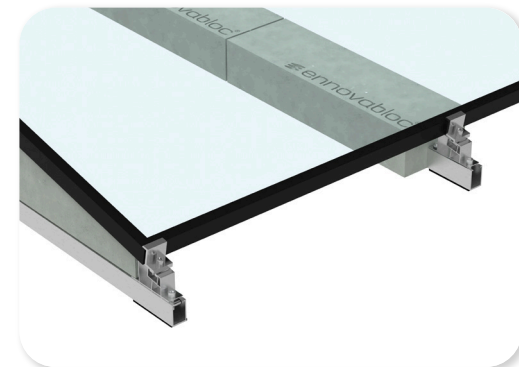
5 Colocación de módulos

1. Colocar las **uniones terminales** en la parte delantera.



2. Colocar los módulos.

3. Atornillar las **uniones terminales**.

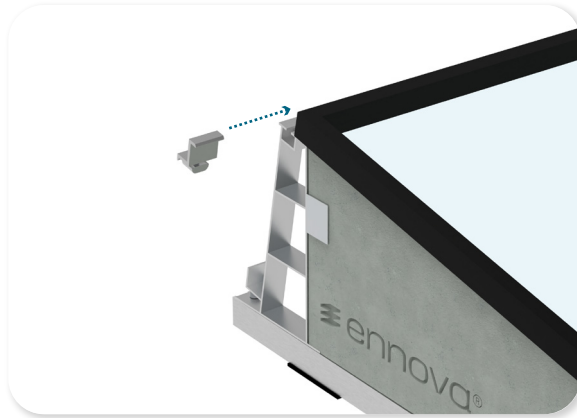


MONTAJE AUTOPORTANTE S 40x28

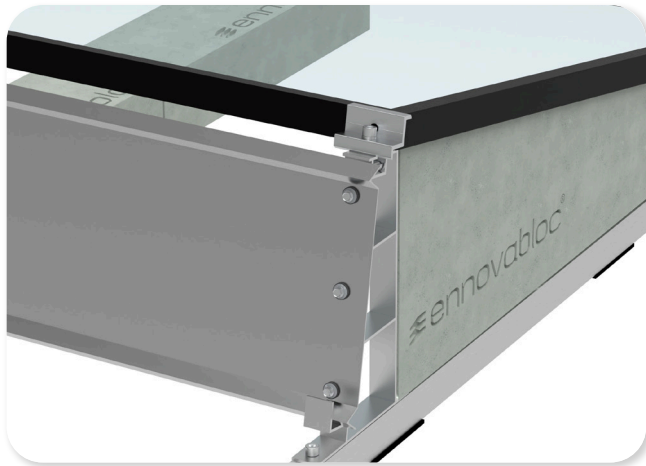
PLANO DE MONTAJE

Construyendo las bases de la energía fotovoltaica

4. Colocar las **uniones terminales** en la parte trasera.

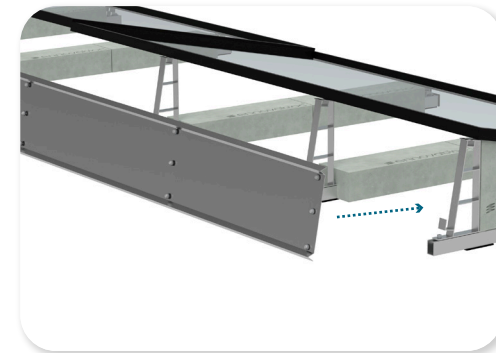


5. Atornillar las **uniones terminales**.



6. **Colocación de tapas traseras**

Colocar las tapas traseras para finalizar el montaje.



Par de apriete

Autotaladrante hexagonal M6	6 Nm
Tornillo Allen M8	20 Nm