



FICHA TÉCNICA

Parking Hormigón Norte con chapa

PIEZA	NOMBRE	MATERIAL	PESO
	*Pilar Norte	Hormigón	2500 Kg
	*Viga Norte	Acero Galvanizado en Caliente	155,32 Kg
	*Correa C140	Acero S350GD + ZM310	4,10 Kg/ml
	**Embellecedor	Acero S350GD + ZM310	1,575 Kg/ml
	Unión Intermedia	Aluminio AW-6005	0,049 Kg
	Unión Terminal 30/35mm	Aluminio AW-6005	0,048 Kg
	Varilla Roscada M22 y tuerca mariposa	Cincado 10.9	4,75 Kg
	Tornillería M12 x 35	Cincado 10.9	0,229 Kg



Importante: * Opcional en diferentes colores
 ** El embellecedor es opcional.

Siga siempre las instrucciones de montaje de Ennova. www.ennovarenovables.com



FICHA TÉCNICA

Parking Hormigón Norte con chapa

PIEZA	NOMBRE	MATERIAL	PESO
	Chapa grecada 6mm	Acero Galvanizado	25 Kg
	*Microrail 40x28	Aluminio EN AW-6005	0,190 Kg
	Tornillo Autotaladrante	Acero Zincado	0,0056 Kg

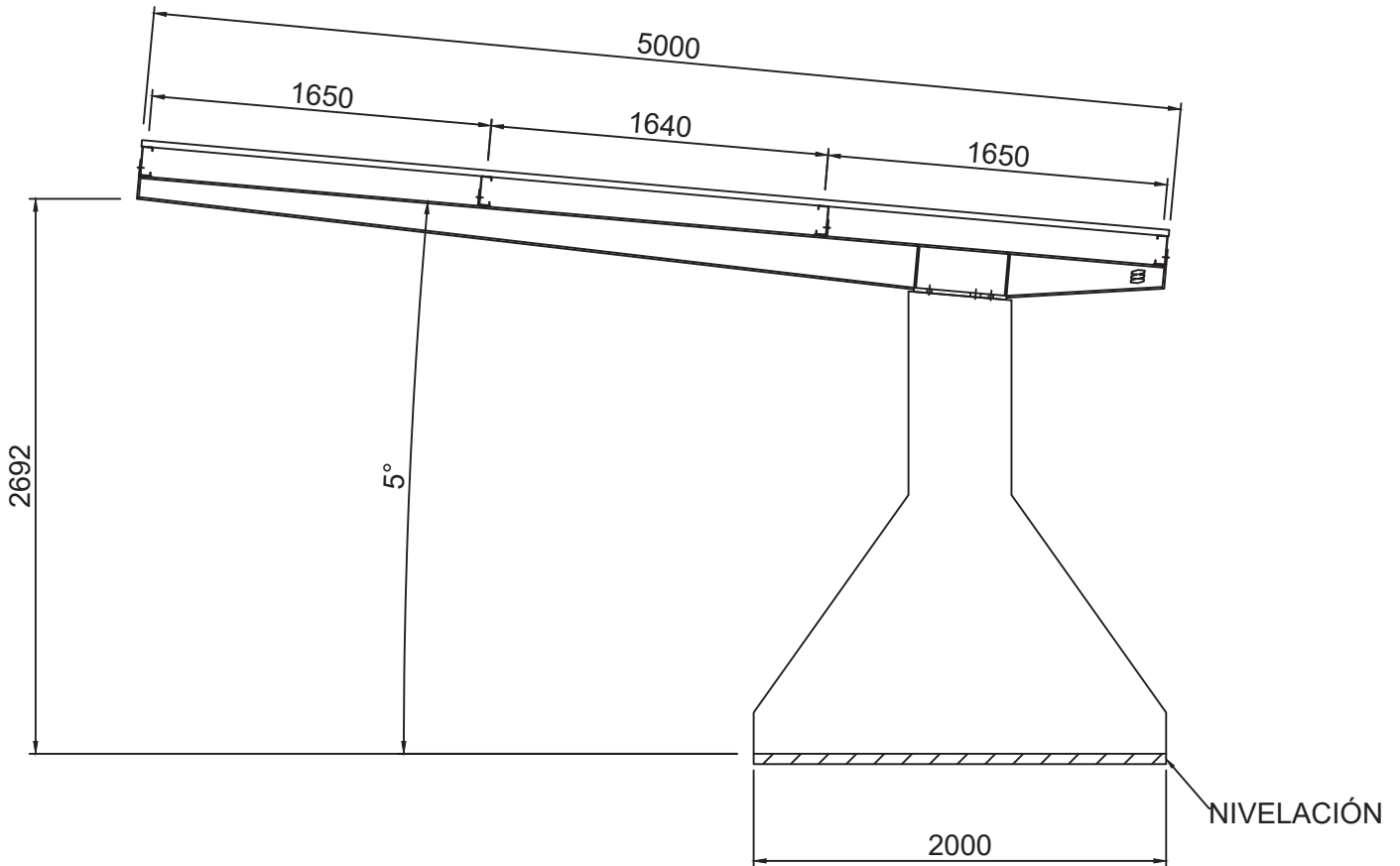


Importante: *Microrail 40x28 no incluido.

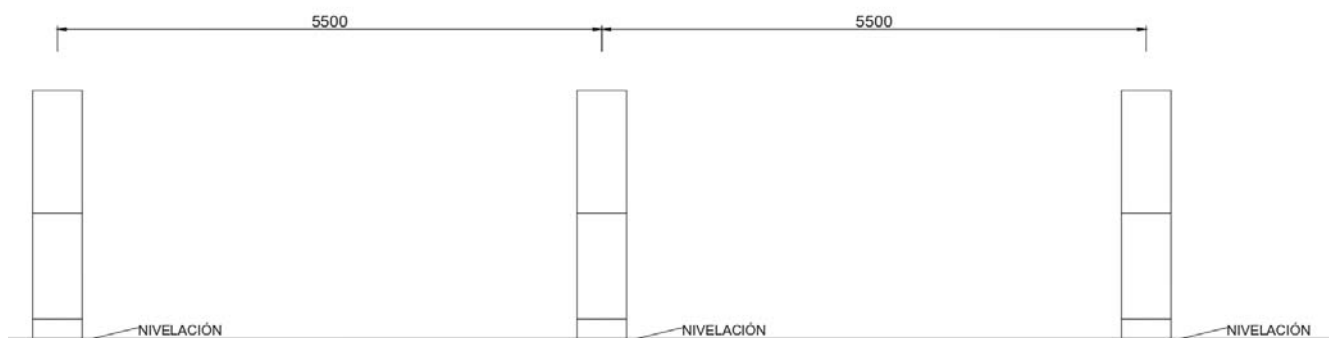
Siga siempre las instrucciones de montaje de Ennova.

www.ennovarenovables.com

COTAS (Cotas en milímetros)



SEPARACIÓN ENTRE PORTICOS ENNOVAPARK HORMIGÓN



Importante:

Siga siempre las instrucciones de montaje de Ennova.
www.ennovarenovables.com