



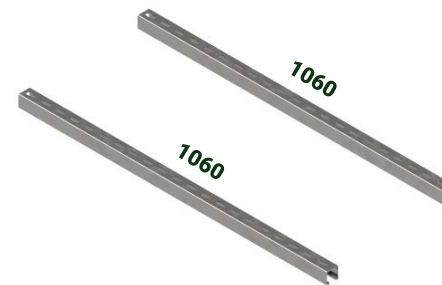
**G**  
1



**H**  
2



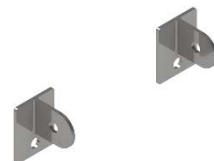
**I**  
2



**J**  
2



**K**  
4



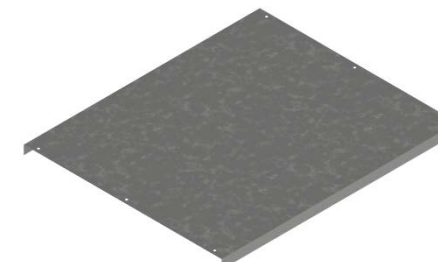
**L**  
2



**M**  
2



**N**  
2



**O**  
1



**A**  
4



**B**  
28



**C**  
60



**D**  
32



**E**  
28

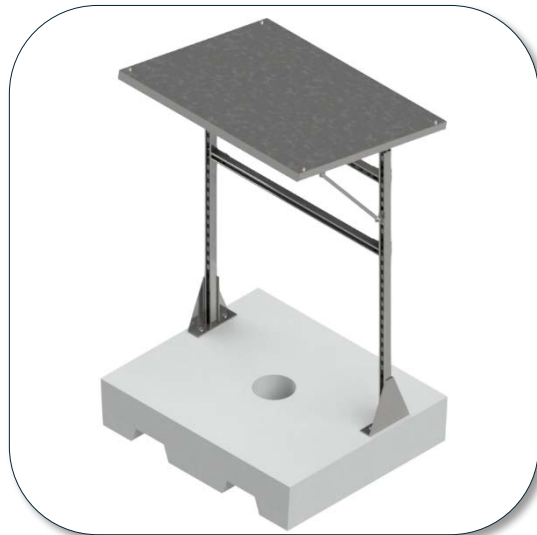


**F**  
6

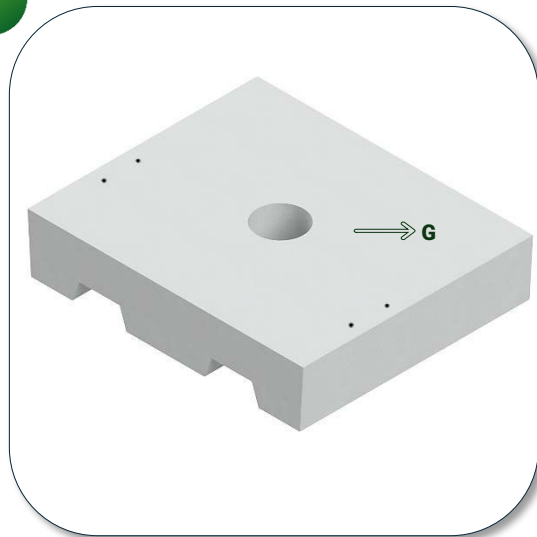
### Par de apriete

Tornillería M8  
Tornillo Roscachapa

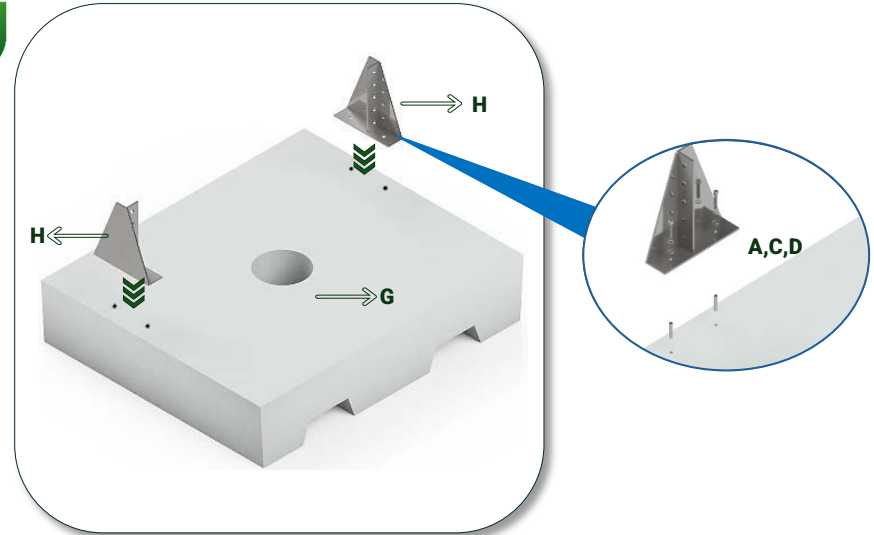
20Nm  
10Nm



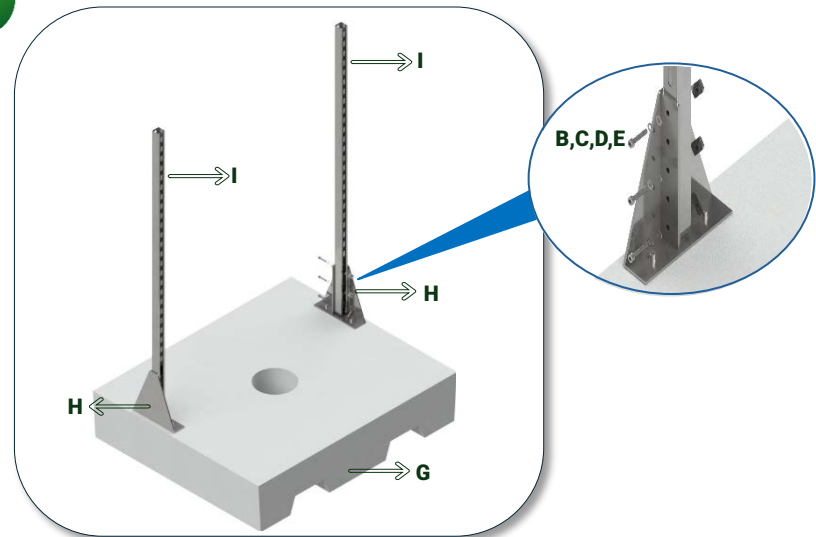
1



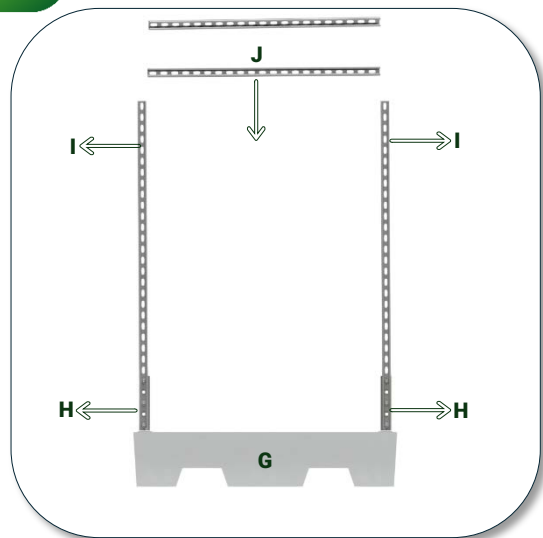
2



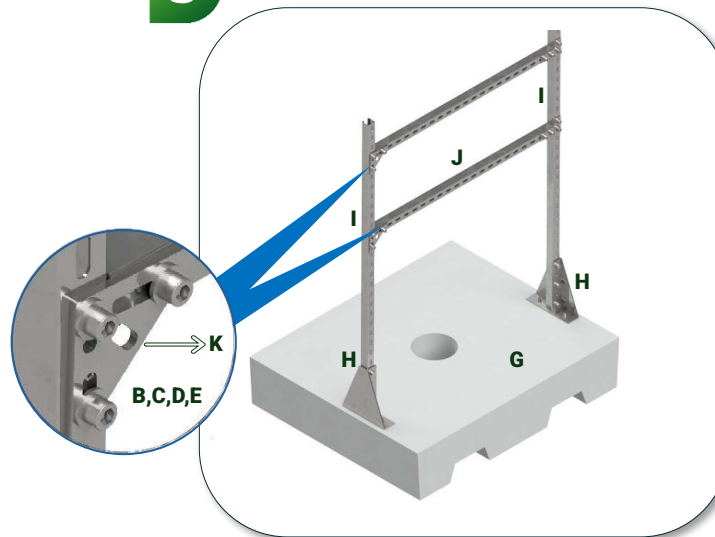
3



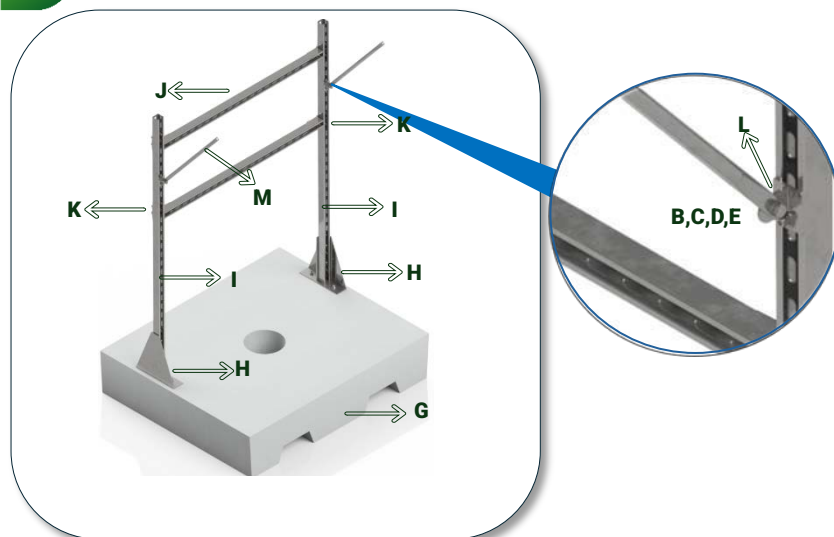
**4**



**5**



**6**



**7**

