

FICHA TÉCNICA

UNIÓN INTERMEDIA R

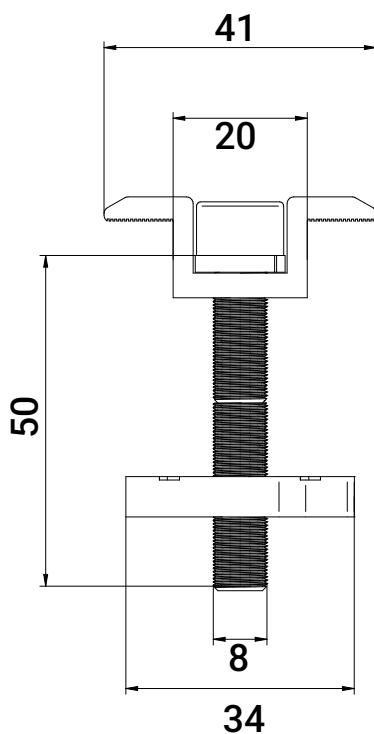
Especificaciones Técnicas

- Material: Aluminio EN AW-6005
- Peso(Kg): 0,067
- Medidas(Largo x Ancho x Alto): 38 x 40 x 15
- Disponible en Negro

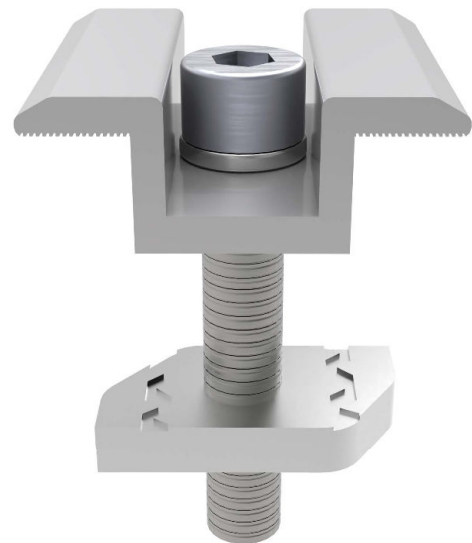


VISTA ISOMÉTRICA

VISTA FRONTAL



VISTA EN PERSPECTIVA



Importante:

Siga siempre las instrucciones de montaje de Ennova.
www.ennovarenovables.com

