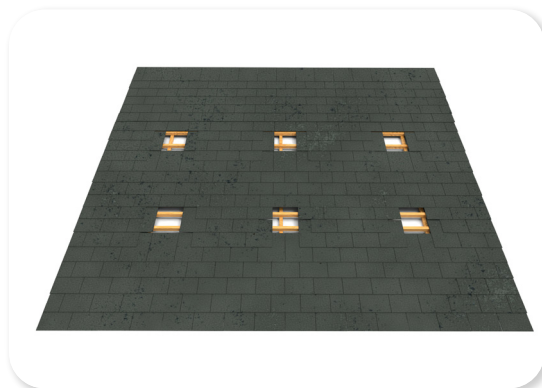




Tamaño máximo del módulo: 2400 x 1350 mm

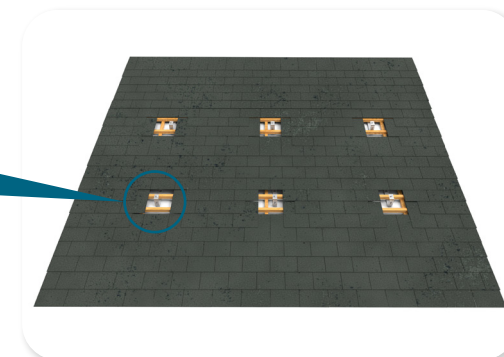
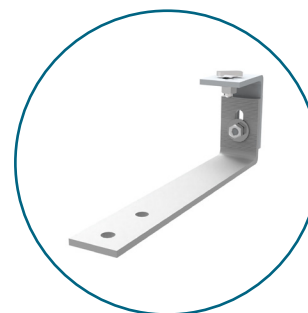
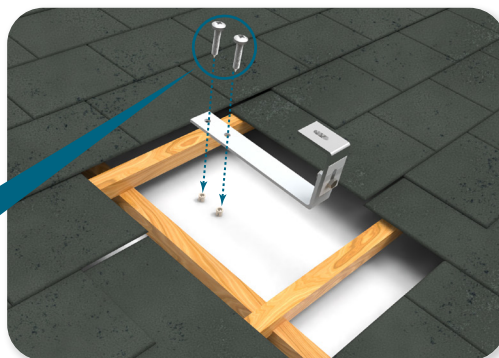
1 Levantar la pizarra

- 1.1.** Levantar la pizarra teniendo en cuenta el tamaño y el número de módulos que se van a instalar.



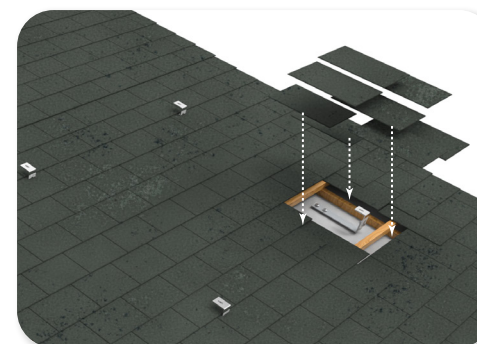
2 Colocación de los anclajes

- 2.1.** Colocar el agarre de pizarra con tornillos para madera u hormigón.



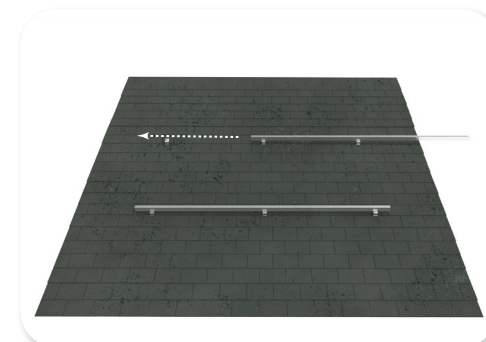
3 Cubrir de nuevo con la pizarra

- 3.1.** Colocar la pizarra previamente retirada.



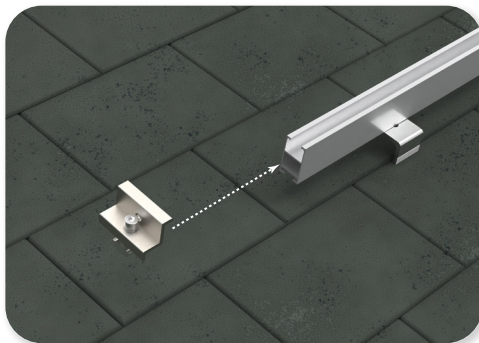
4 Colocación del perfil

- 4.1.** Colocar los perfiles 5026 sobre los agarres.

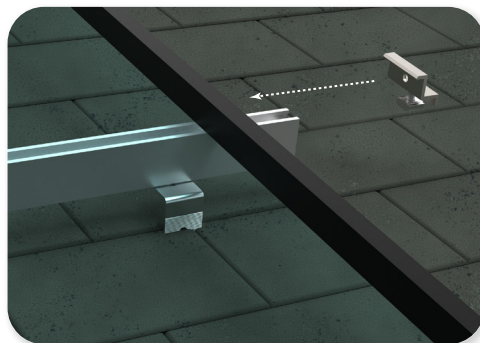


5 Instalación de los módulos

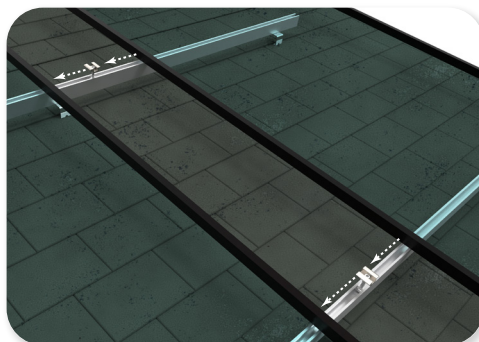
5.1. Colocar las uniones terminales sobre el perfil 5026.



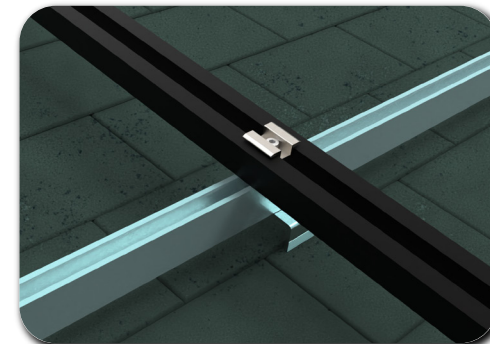
5.2. Fijar el módulo sobre la unión terminal y atornillar. (Tornillería M8)



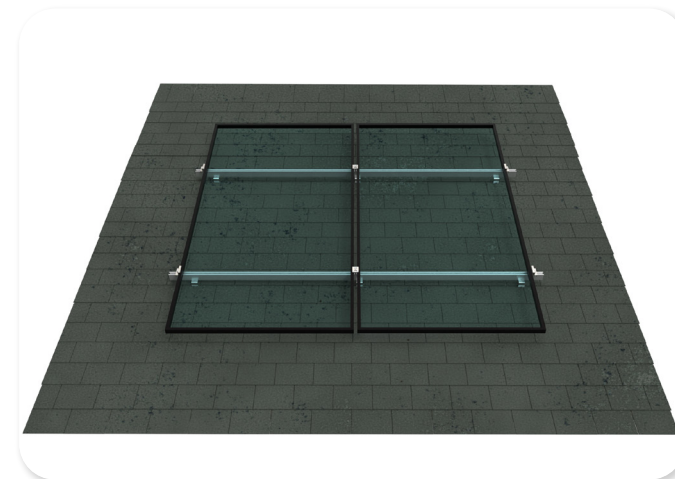
5.3. Colocar la unión intermedia a continuación del módulo y añadir el siguiente módulo.



5.4. Atornillar la unión intermedia, fijando ambos módulos (Tornillería M8).



5.5. Colocar las uniones terminales restantes y atornillar.



Par de apriete

Tornillería M8

12 Nm a 14 Nm

