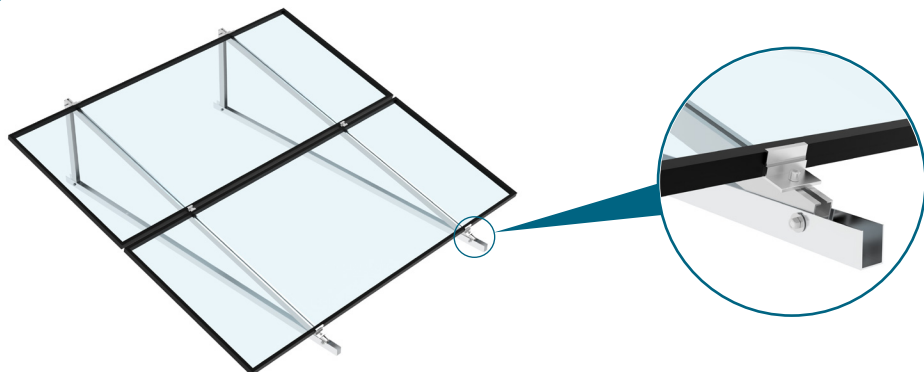




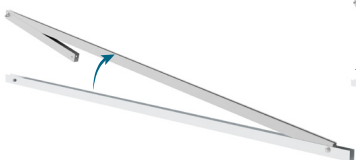
Tamaño máximo del módulo: 2400 x 1305 mm



1 Instrucciones de montaje del kit escuadra premontada y anclaje

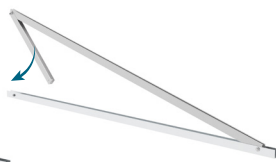
Kit Escuadra

1.

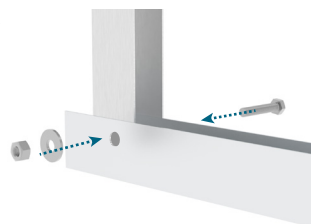


Desplegar la escuadra y ajustar los tornillos

2.

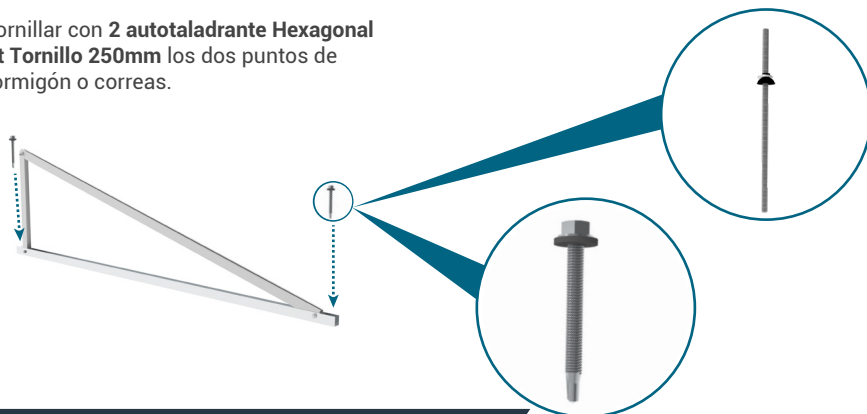


3.



Apriete de la tornillería

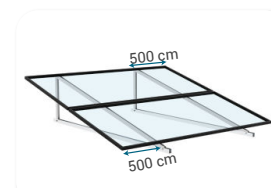
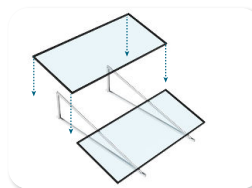
Se deben atornillar con 2 autotaladrante Hexagonal M6.3 o 2 Kit Tornillo 250mm los dos puntos de anclaje al hormigón o correas.



2 Colocación de módulos

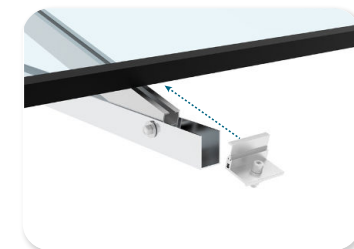
1.

Distribuir los módulos a lo largo de la estructura dejando la misma distancia en los extremos.



2.

Colocar la **unión terminal regulable** sobre las **escuadras** sujetando el módulo.



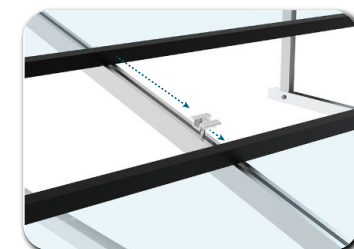
3.

Atornillar la **unión terminal regulable**.



4.

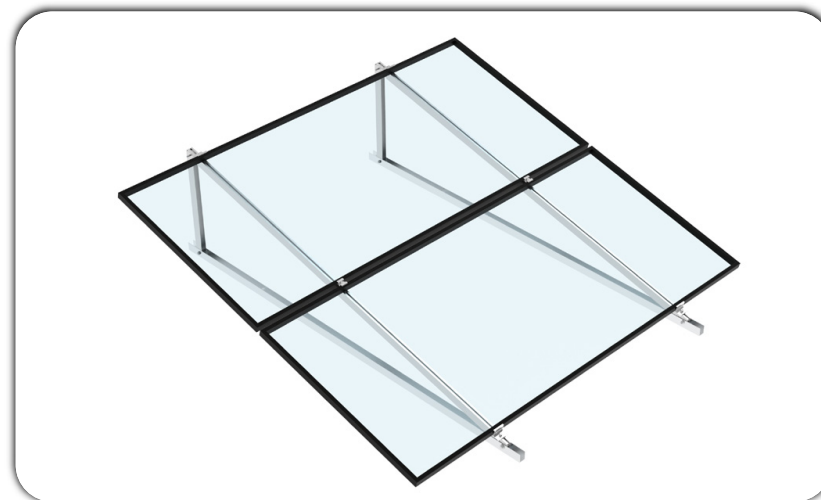
Colocar la **unión intermedia** sobre las **escuadras** sujetando ambos módulos.



5.

Atornillar la **unión intermedia**





ESCUDRA



UNIÓN
TERMINAL
REGULABLE
LATERAL



UNIÓN
INTERMEDIA

EH2M

2

4

2

