



# FICHA TÉCNICA

## Parking Aluminio

PIEZA	NOMBRE	MATERIAL	PESO
	Base	Aluminio AW-6005	1,69 kg
	Tubo Cuadrado	Aluminio AW-6005	7,53 kg
	Viga de Soporte	Aluminio AW-6005	6,89 kg
	Correas Panel	Aluminio AW-6005	7,64 kg
	Unión de Correas	Aluminio AW-6005	0,225 kg
	Tubo Perforado	Aluminio AW-6005	0,356 kg
	Unión Correa-Panel	Aluminio AW-6005	0,067 kg
	Unión Terminal	Aluminio AW-6005	0,080 kg
	Tuerca M12	Inox A2-70	0,015 kg



Importante:

Siga siempre las instrucciones de montaje de Ennova.  
[www.ennovarenovables.com](http://www.ennovarenovables.com)



## FICHA TÉCNICA

### Parking Aluminio

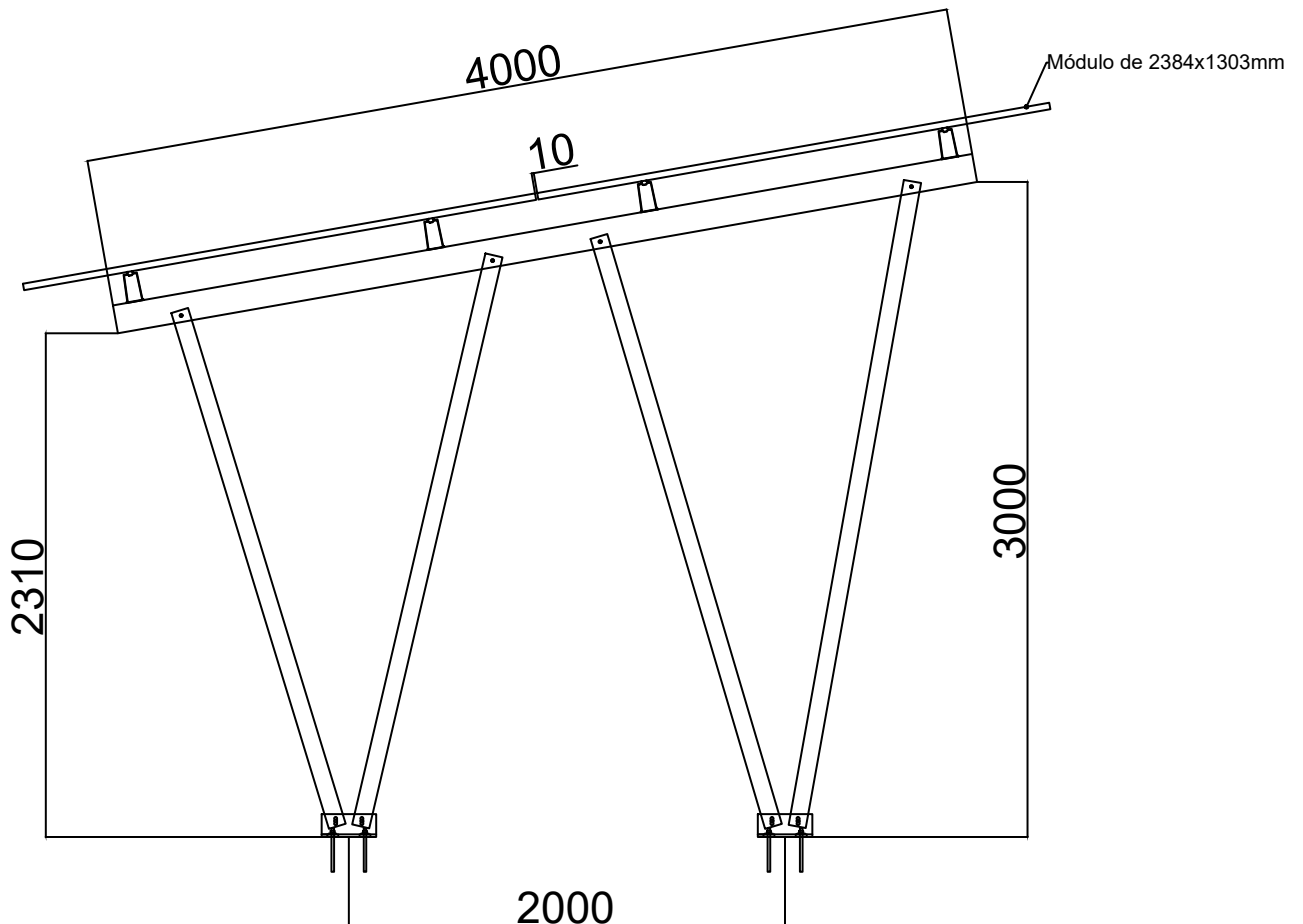
PIEZA	NOMBRE	MATERIAL	PESO
 ▶	Arandela M12	Inox A2-70	0,020 kg
 ▶	Tornillo M12 x 120	Inox A2-70	0,100 kg
 ▶	Junta de Estanqueidad	EPDM	1,49 kg



Importante:

Siga siempre las instrucciones de montaje de Ennova.  
[www.ennovarenovables.com](http://www.ennovarenovables.com)

## COTAS (Cotas en milímetros)



*Importante:*

*Siga siempre las instrucciones de montaje de Ennova.  
[www.ennovarenovables.com](http://www.ennovarenovables.com)*