



## FICHA TÉCNICA

### INCLINADA VERTICAL 500 1V

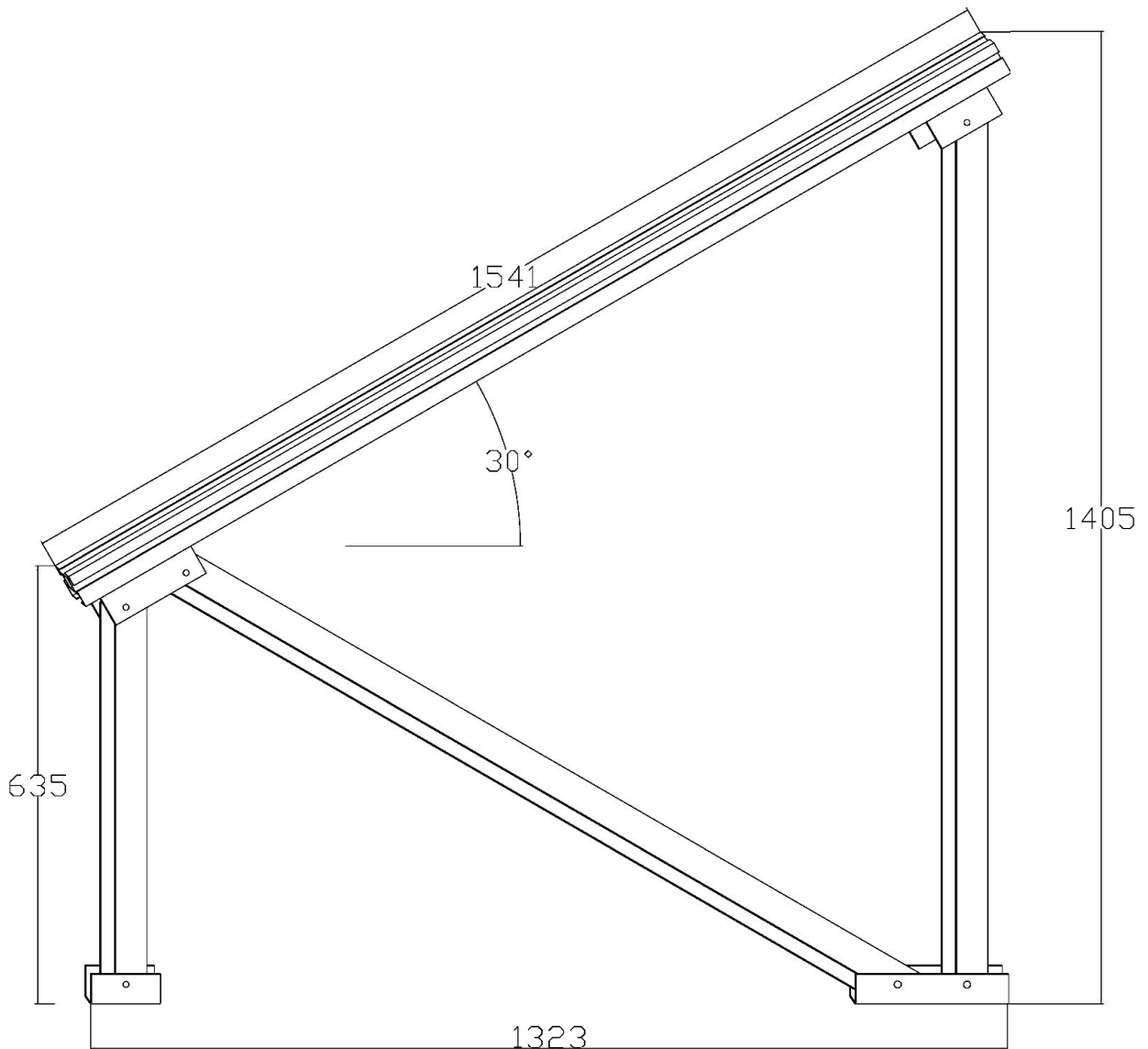
PIEZA	NOMBRE	MATERIAL	PESO
	Escuadra Vertical 500	Aluminio AW-6005	2,8 kg
	Perfil Abierto 50 x 26 x 1000 mm	Aluminio AW-6005	0,668 kg/ml
	Escuadra Apoyo 50x50x5	Aluminio AW-6005	0,100 kg
	Unión Terminal Regulable Lateral	Aluminio AW-6005	0,080 kg
	Unión Intermedia Montada	Aluminio AW-6005	0,049kg



Importante:

Siga siempre las instrucciones de montaje de Ennova.  
[www.ennovarenovables.com](http://www.ennovarenovables.com)

# COTAS



*Importante:*

*Siga siempre las instrucciones de montaje de Ennova.*  
[www.ennovarenovables.com](http://www.ennovarenovables.com)