



ennova
tu propia energía

FICHA TÉCNICA

ÁNGULO SUJECCIÓN CON NEOPRENO

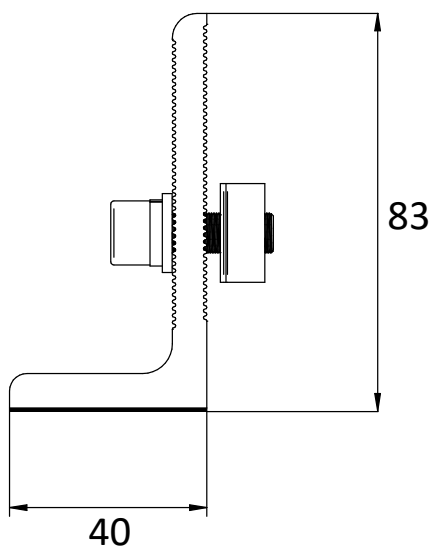
Especificaciones Técnicas

- **Material:** Aluminio EN AW-6005
- **Pesos(Kg):** 0,094 Kg
- **Medidas mm:**
 - Ancho x Alto x Largo: 37 x 83 x 40 mm
 - Grosor: 5 mm

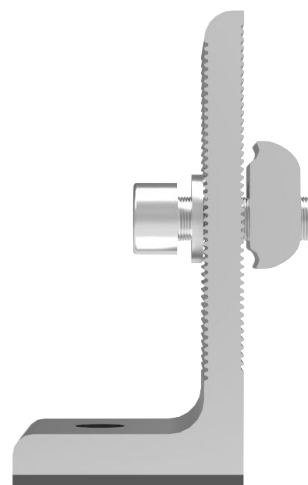


VISTA EN PERSPECTIVA

COTAS mm



VISTA EN PERSPECTIVA



Importante:

Siga siempre las instrucciones de montaje de Ennova.
www.ennovarenovables.com

