




## FICHA TÉCNICA

### EST.INCLINADA HORIZONTAL ABIERTA 2H

PIEZA	NOMBRE	MATERIAL	PESO
	Escuadra Abierta	Aluminio AW-6005	1,16 kg
	Unión Terminal Regulable Lateral	Aluminio AW-6005	0,080 kg
	Unión Terminal Regulable Lateral	Aluminio AW-6005	0,049 Kg



*Importante:*

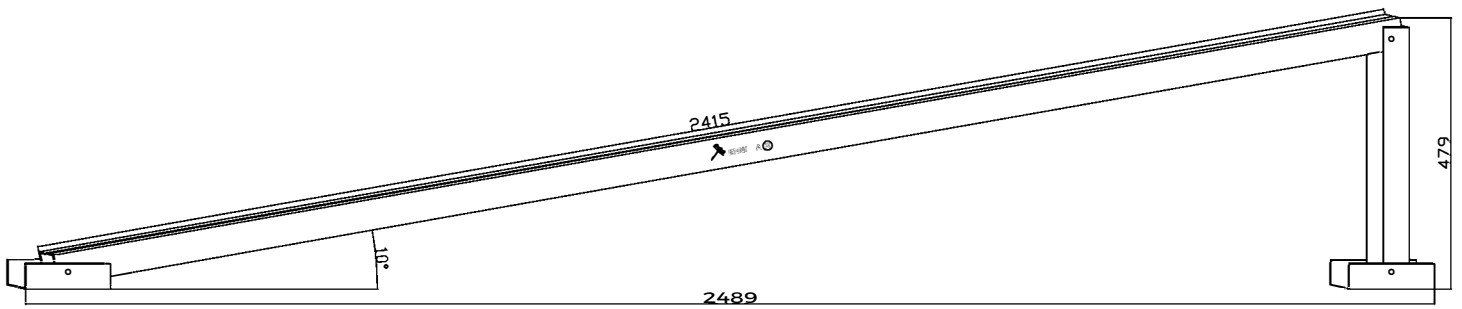
*Siga siempre las instrucciones de montaje de Ennova.*  
[www.ennovarenovables.com](http://www.ennovarenovables.com)



ennova  
tu propia energía

INCLINADA HORIZONTAL ABIERTA 2H

## COTAS



Importante:

Siga siempre las instrucciones de montaje de Ennova.  
[www.ennovarenovables.com](http://www.ennovarenovables.com)