



Sp

Sp

Gx

▶	Pilar Trasero	Aluminiotró	0U488 kg
▶	Pilar Delantero	otró	Uō kP
▶	Placa 70 x 40 x 1000	otró	1Uō kgluo
▶	Tubo Unión 20 x 20	otró	0Uō kg
▶	U de Sujeción de lastre Lateral	otró	0U02 kg
▶	Union Terminal	otró	0U048 kg
▶	Tornillo Autotaladrante	Acero Zincado	0U0056 kg
▶	Arro	Caucho	0.146 kg
▶	Tapa Trasera	otró	1U8ikg
▶	Arro	otró	ikg
▶	Tapa Arro	otró	ikg



Importante:

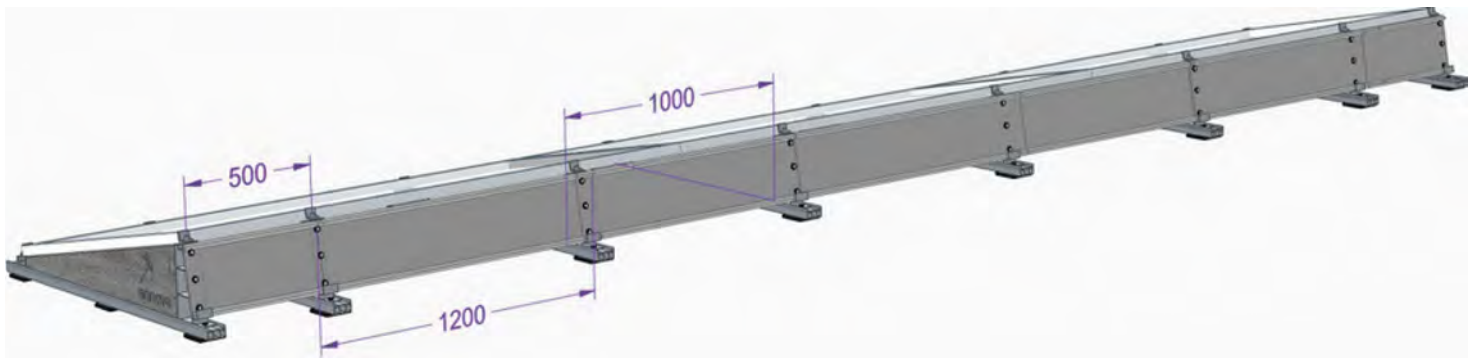
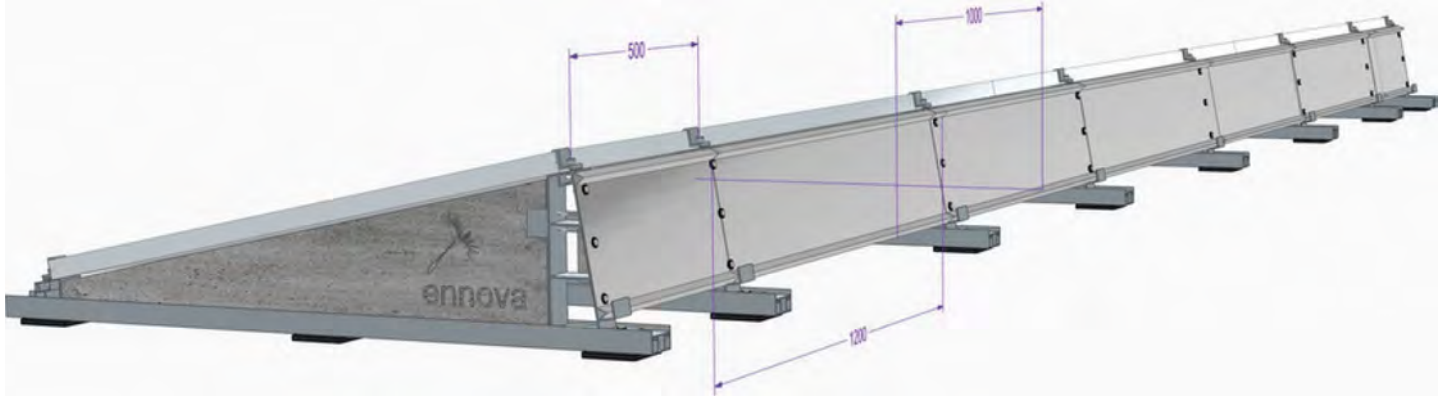
Siga siempre las instrucciones de montaje de Ennova.
www.ennovarenovables.com



ennova
tu propia energía

AUTOPORTANTE SUR

COTAS



Importante:

Siga siempre las instrucciones de montaje de Ennova.
www.ennovarenovables.com