



FICHA TÉCNICA

ENNOVABLOC 20°R

PIEZA	NOMBRE	MATERIAL	PESO
	EnnovaBloc 20°R	Hormigón	80 kg
	Carril Regulable R	Acero Galvanizado	0,366 kg
	Unión Terminal R	Aluminio AW-6005	0,100 kg
	Unión Intermedia R	Aluminio AW-6005	0,065 kg
	Unión Terminal	Aluminio AW-6005	0,038 kg
	Unión Intermedia	Aluminio AW-6005	0,039 kg
	Espuma Protectora 1200 x 150 x 3	Espuma de Polietileno Rugosa	0,020 kg

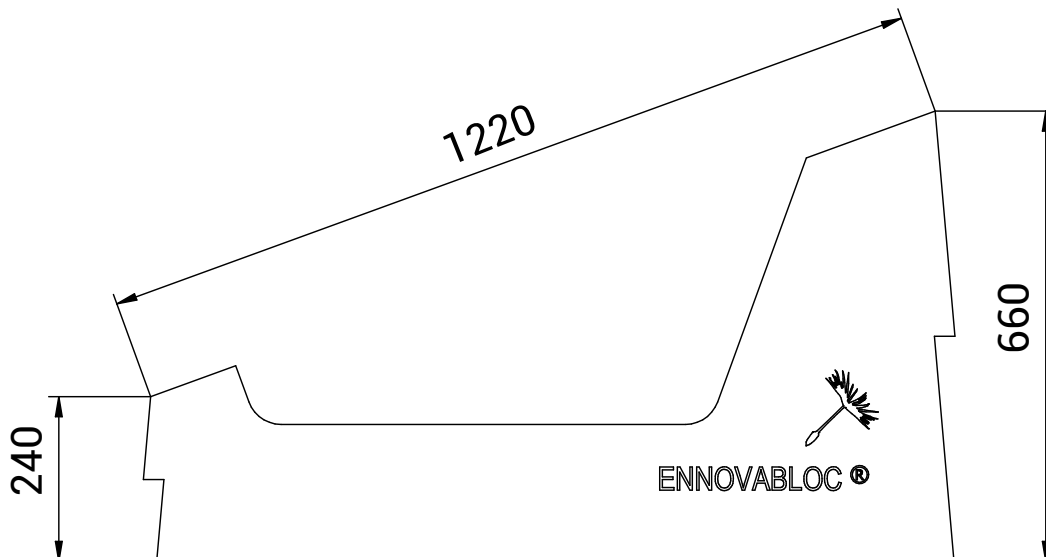
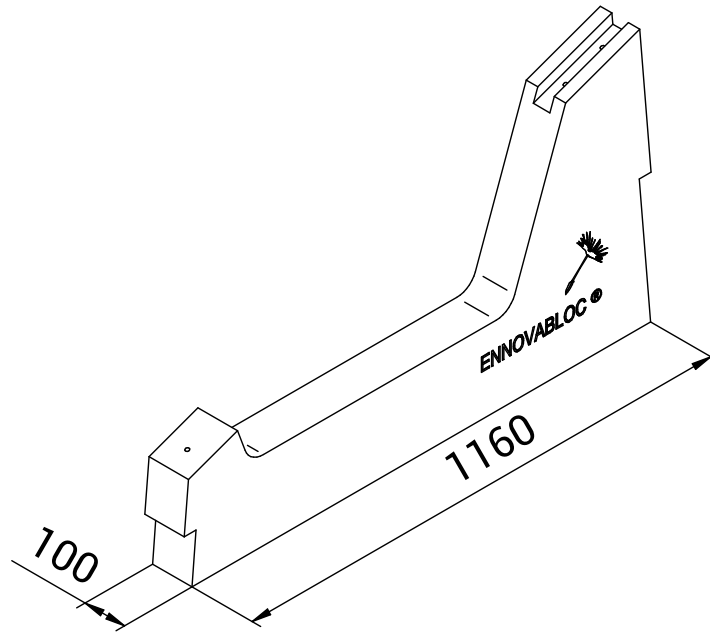


Importante:

Siga siempre las instrucciones de montaje de Ennova.
www.ennovarenovables.com



COTAS
(Cotas en mm)



Importante:

Siga siempre las instrucciones de montaje de Ennova.
www.ennovarenovables.com