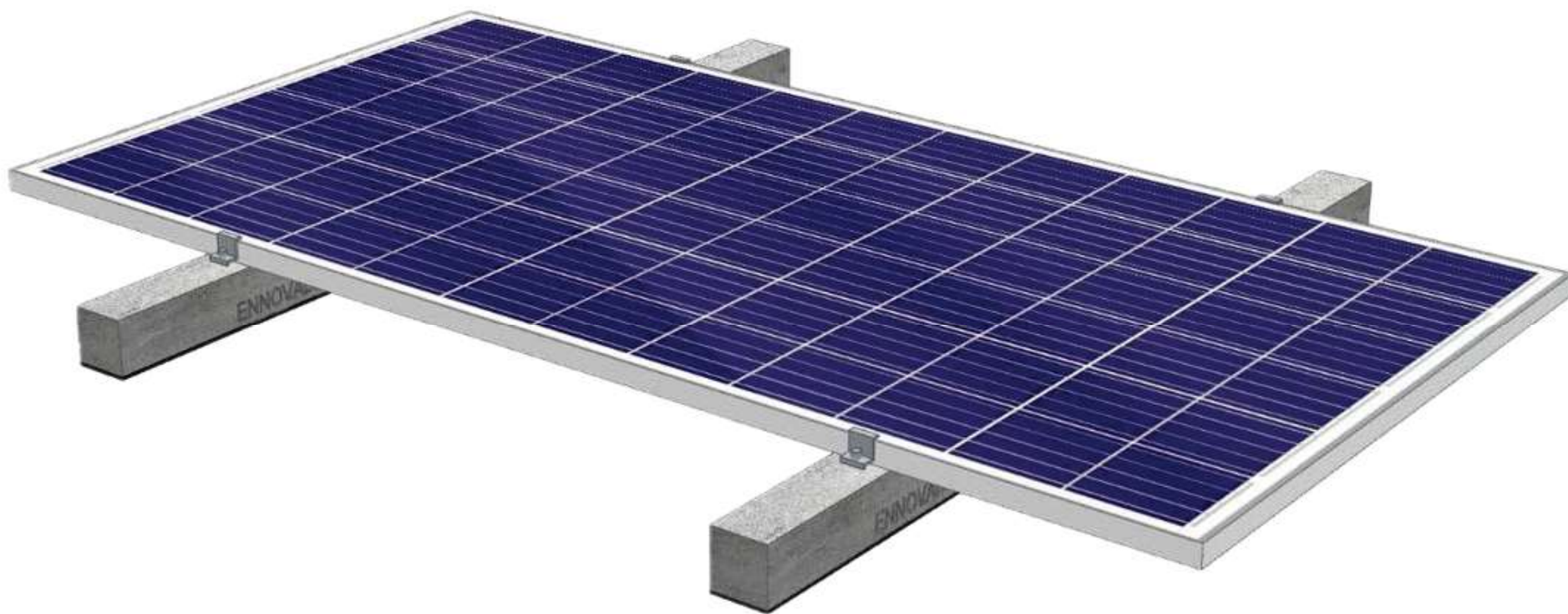


ennova
tu propia energía



ENNOVABLOC 0° C



MANUAL DE MONTAJE



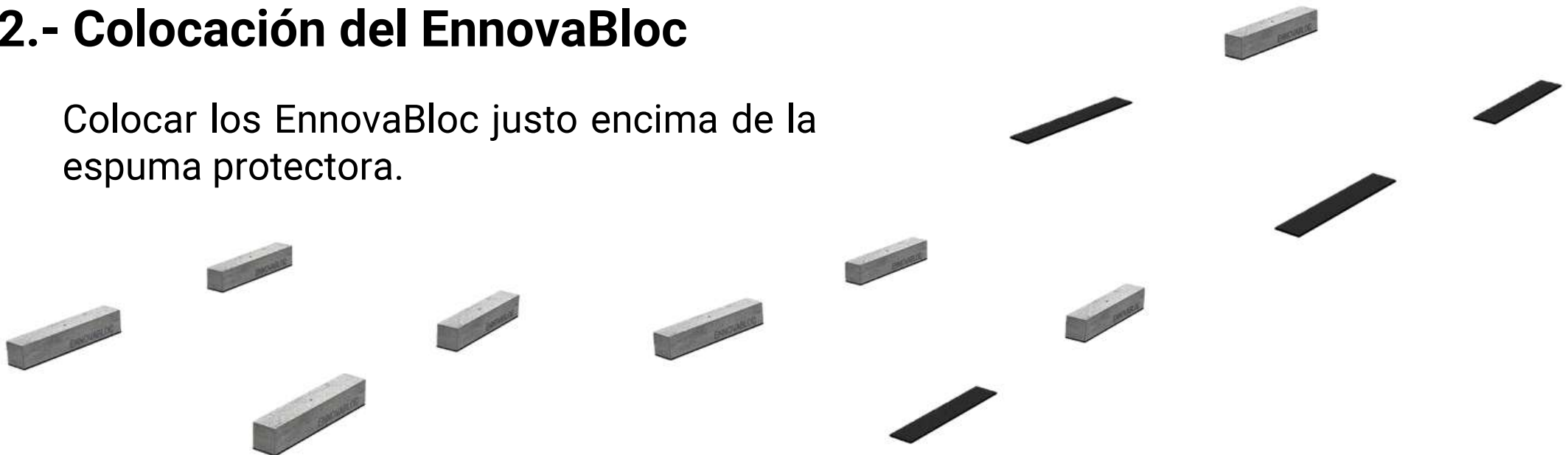
1.-Colocación de la espuma protectora

Colocar la espuma protectora para evitar daños y deslizamientos.



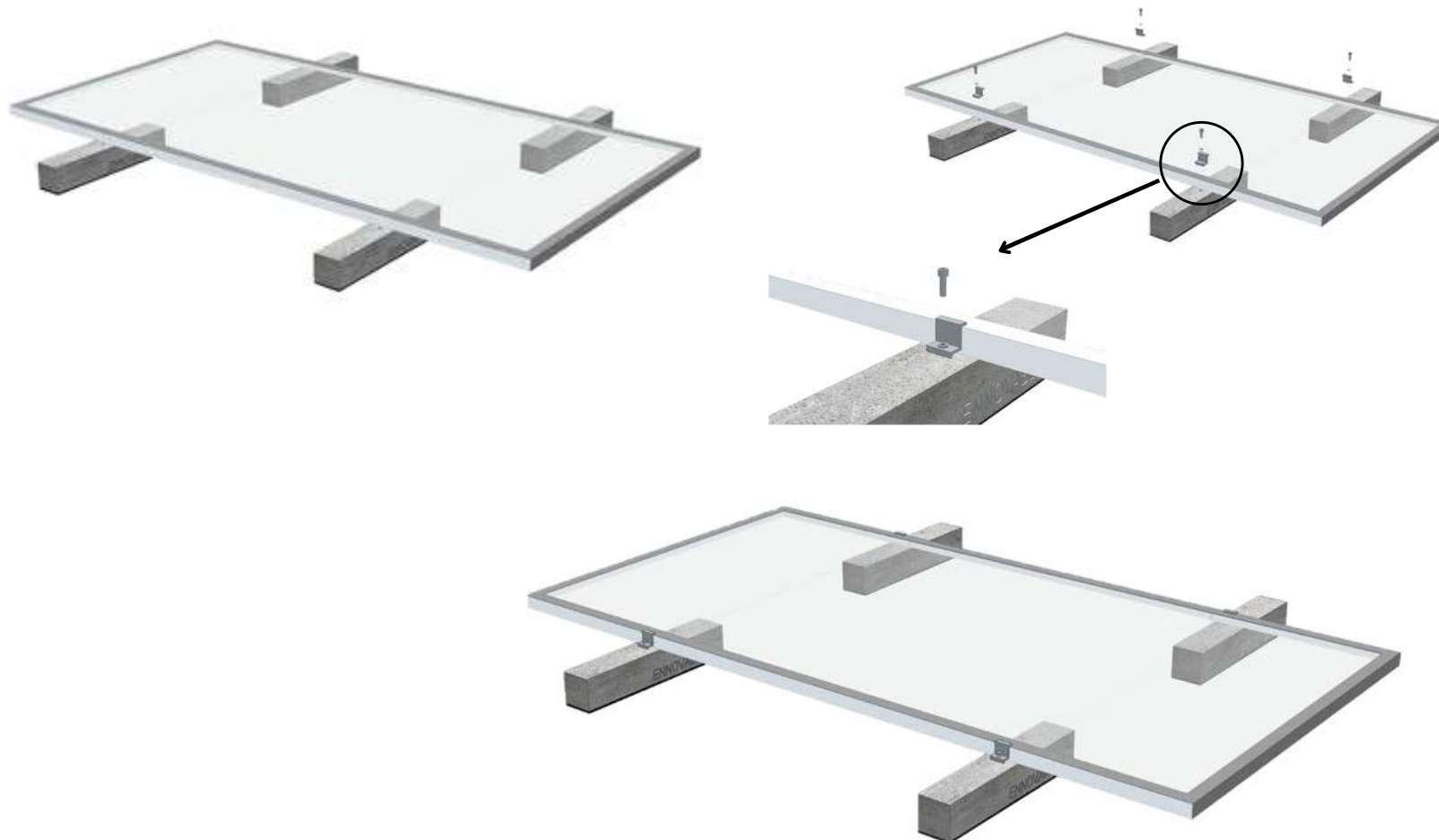
2.- Colocación del EnnovaBloc

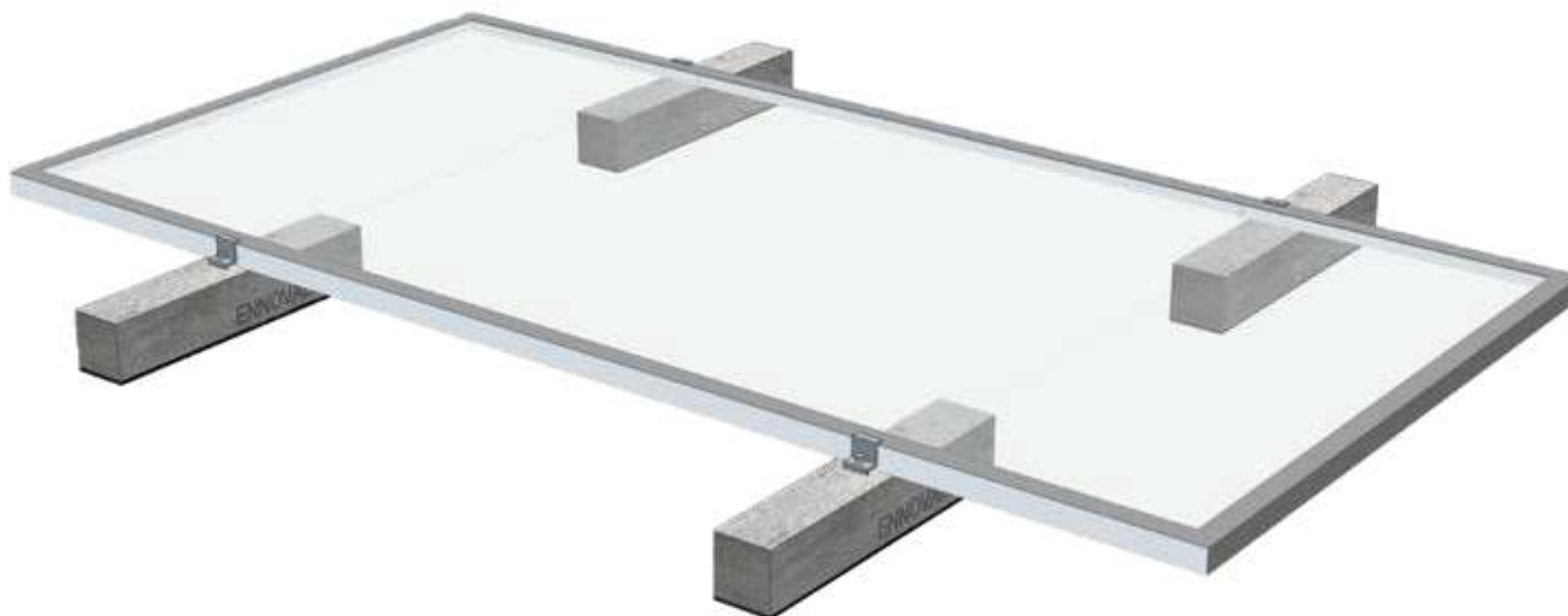
Colocar los EnnovaBloc justo encima de la espuma protectora.



3.-Colocación y fijación de los módulos

Colocar los módulos fijándolos con las uniones terminales para dar por finalizado el montaje simple.
Para varios módulos añadir uniones intermedias.





IMPORTANTE:

- Par de apriete de 12 a 14 (Nm).
- Siga siempre las instrucciones de montaje de Ennova.
- www.ennovarenovables.com