



ennova
Tu propia energía

ENNOVABLOC VELA 15°



www.ennovarenovables.com



ennova
Tu propia energía

ENNOVABLOC VELA 15°



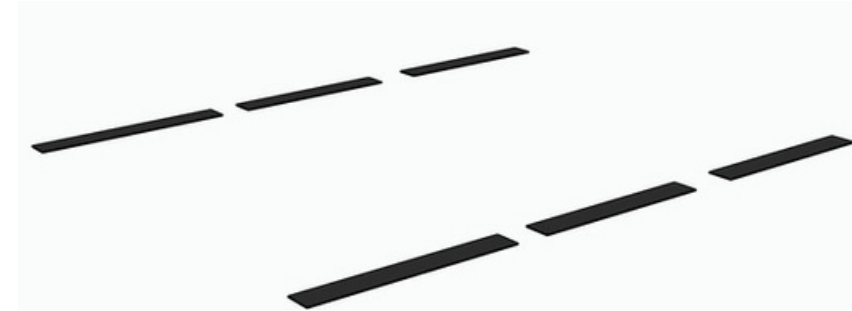
IMPORTANTE : Recomendado para módulos de hasta 1000 x 2000

www.ennovarenovables.com

IMPORTANTE: Máximo par de apriete de los tornillos, 100 Newton Metro (NM)

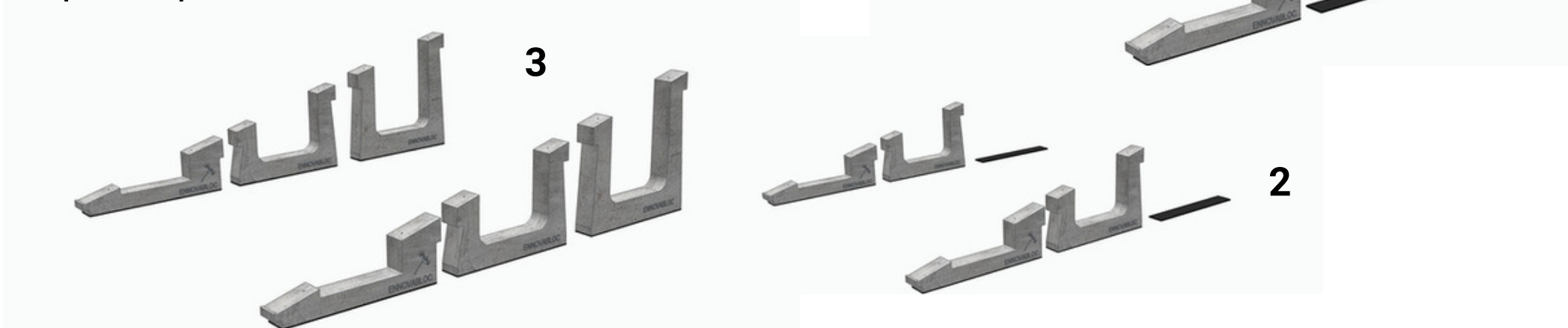
1.- Colocación de la espuma protectora

Colocar la espuma protectora para evitar daños y deslizamientos.



2.- Colocación de los soportes de hormigón

Colocar los Ennovabloc justo encima de la espuma protectora



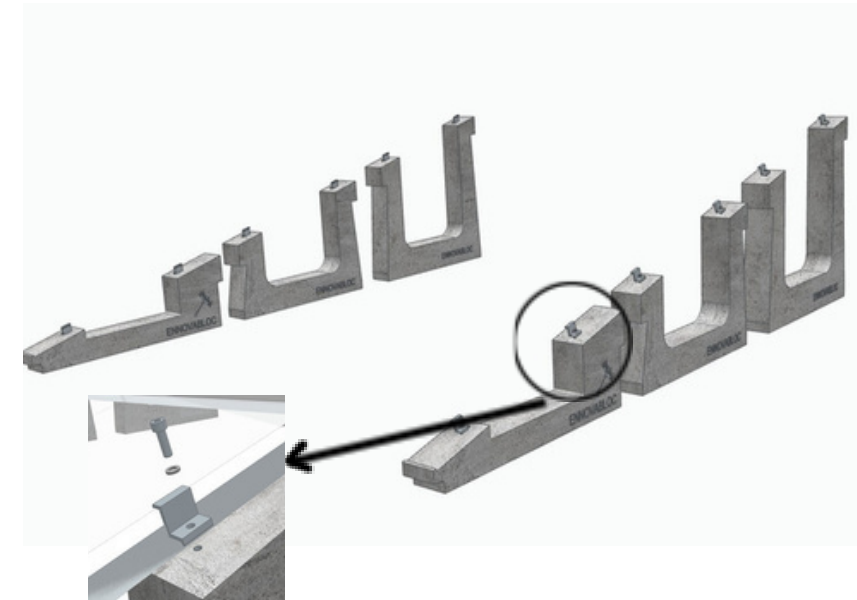
MANUAL DE MONTAJE



ennova
Tu propia energía

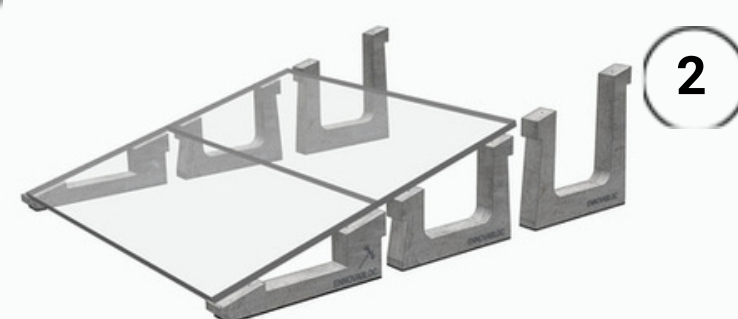
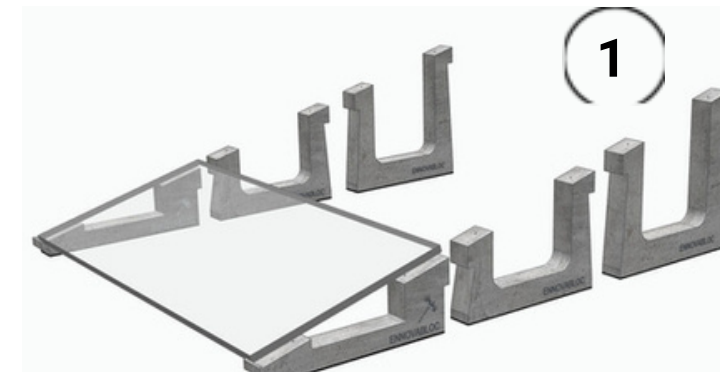
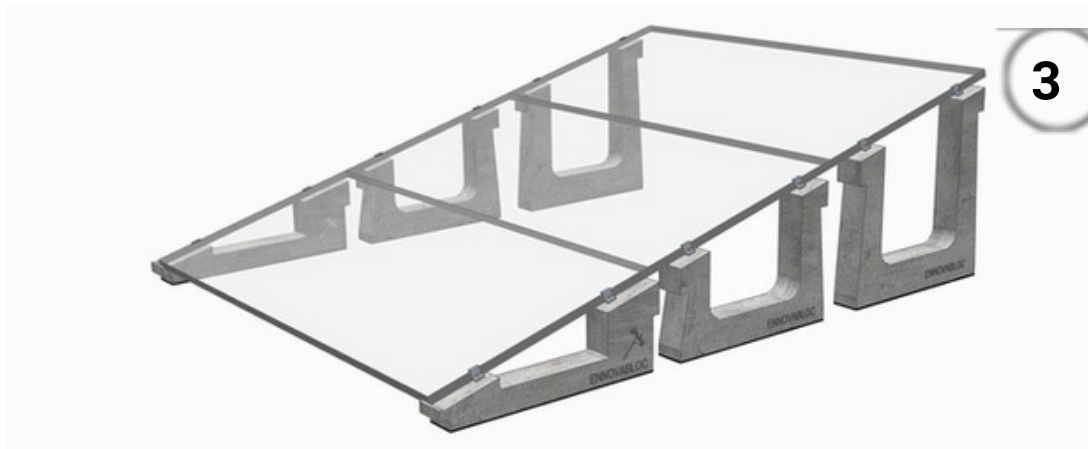
3.- Colocación de las uniones terminales

Colocar las uniones terminales para preparar la fijación de los módulos.



4.- Colocación de los módulos

Colocar los módulos de manera progresiva.





ennova
Tu propia energía

ENNOVABLOC VELA 15°



www.ennovarenovables.com

MANUAL DE MONTAJE

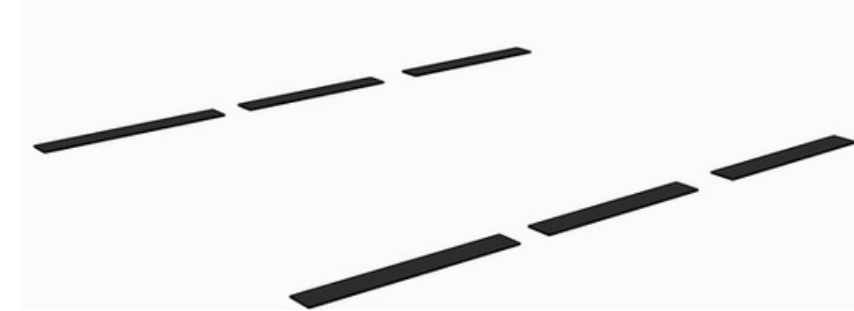


ennova
Tú propia energía

IMPORTANTE: Máximo par de apriete de los tornillos, 100 Newton Metro (NM)

1.- Colocación de la espuma protectora

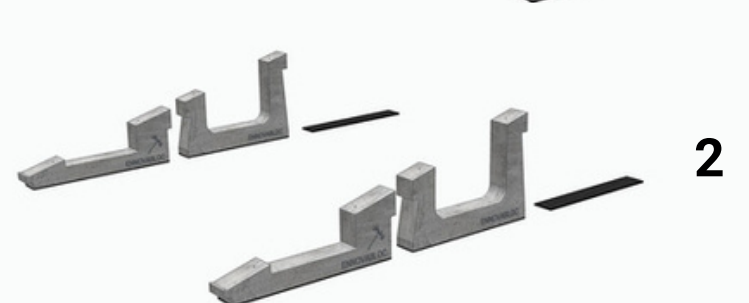
Colocar la espuma protectora para evitar daños y deslizamientos.



2.- Colocación de los soportes de hormigón

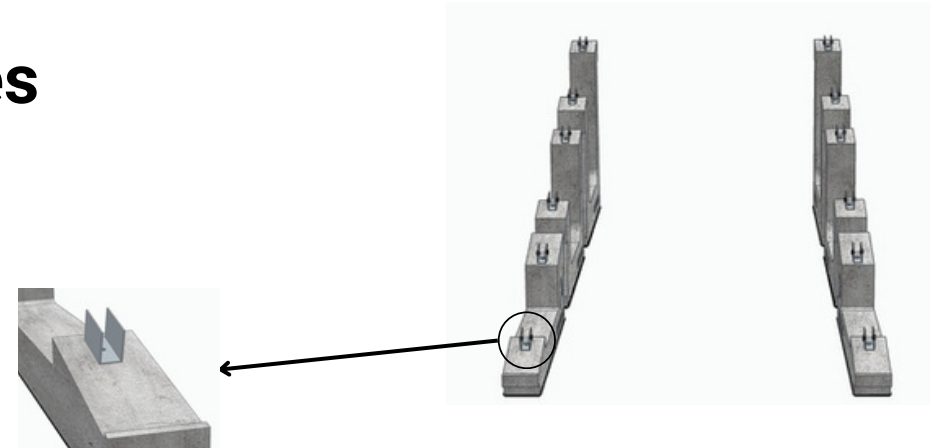
Colocar los Ennovabloc justo encima de la espuma protectora

3



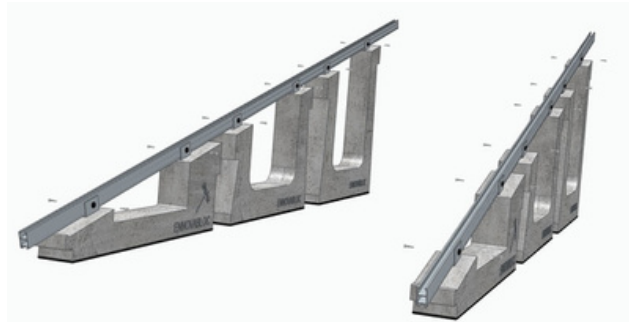
3.- Colocación de las uniones de perfiles

Colocar las uniones de perfiles sobre los EnnovaBloc



4.- Colocación de los perfiles

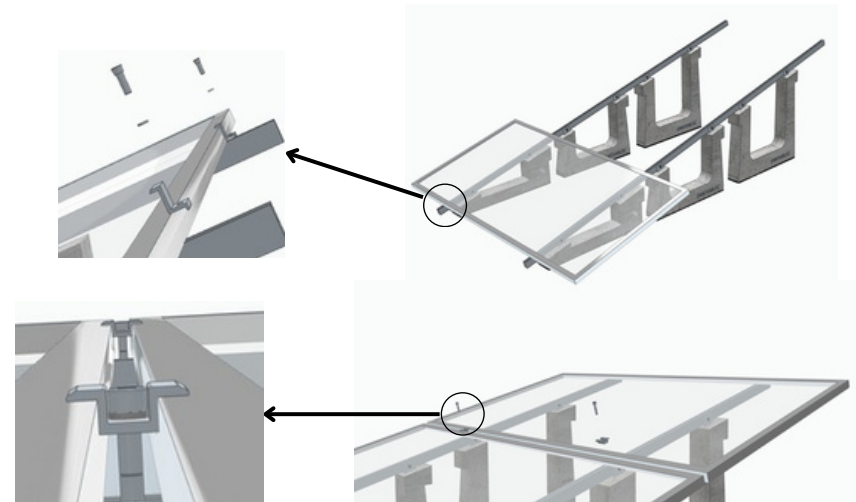
Colocar los perfiles sobre las uniones.





5.- Colocación de las uniones terminales e intermedias

Colocar las uniones terminales en la parte inferior de la vela para garantizar la sujeción de los módulos y las uniones intermedias para unirlos entre si.



6.-Colocación de los módulos

Colocar los módulos sobre los perfiles y fijarlos con las uniones terminales e intermedias.

