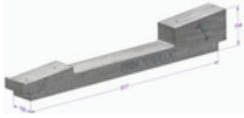
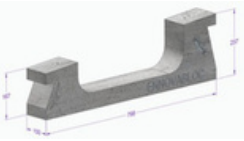





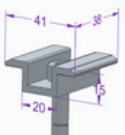
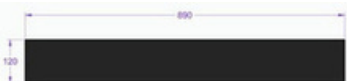




FICHA TÉCNICA VELA 5°

1000 x 2000







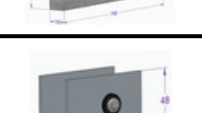
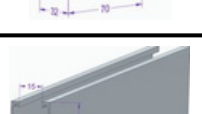
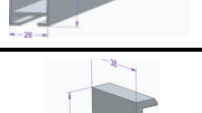
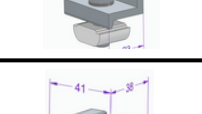
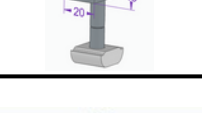
| PIEZA | NOMBRE | MATERIAL | PESO |
|---|-------------------------------------|------------------------------------|---------------|
|  | EnnovaBloc 5° | Hormigón | 5°A - 25 Kg |
|  | EnnovaBloc 5°B | Hormigón | 5°B - 21 Kg |
|  | EnnovaBloc 5°C | Hormigón | 5°C - 32 Kg |
|  | EnnovaBloc 5°D | Hormigón | 5°D - 37 kg |
|  | EnnovaBloc 5°E | Hormigón | 5°E - 42.7 Kg |
|  | EnnovaBloc 5°F | Hormigón | 5°F - 48 Kg |
|  | Unión Terminal | Aluminio | 0.036 Kg |
|  | Unión Intermedia | Aluminio | 0.042 Kg |
|  | Espuma Protectora 1100 x 150 x 3 | Espuma de Polietileno Rugosa | 0.010 Kg |

IMPORTANTE: Máximo par de apriete, 100 Newtons Metro (NM)
Medidas en Milímetros (mm)



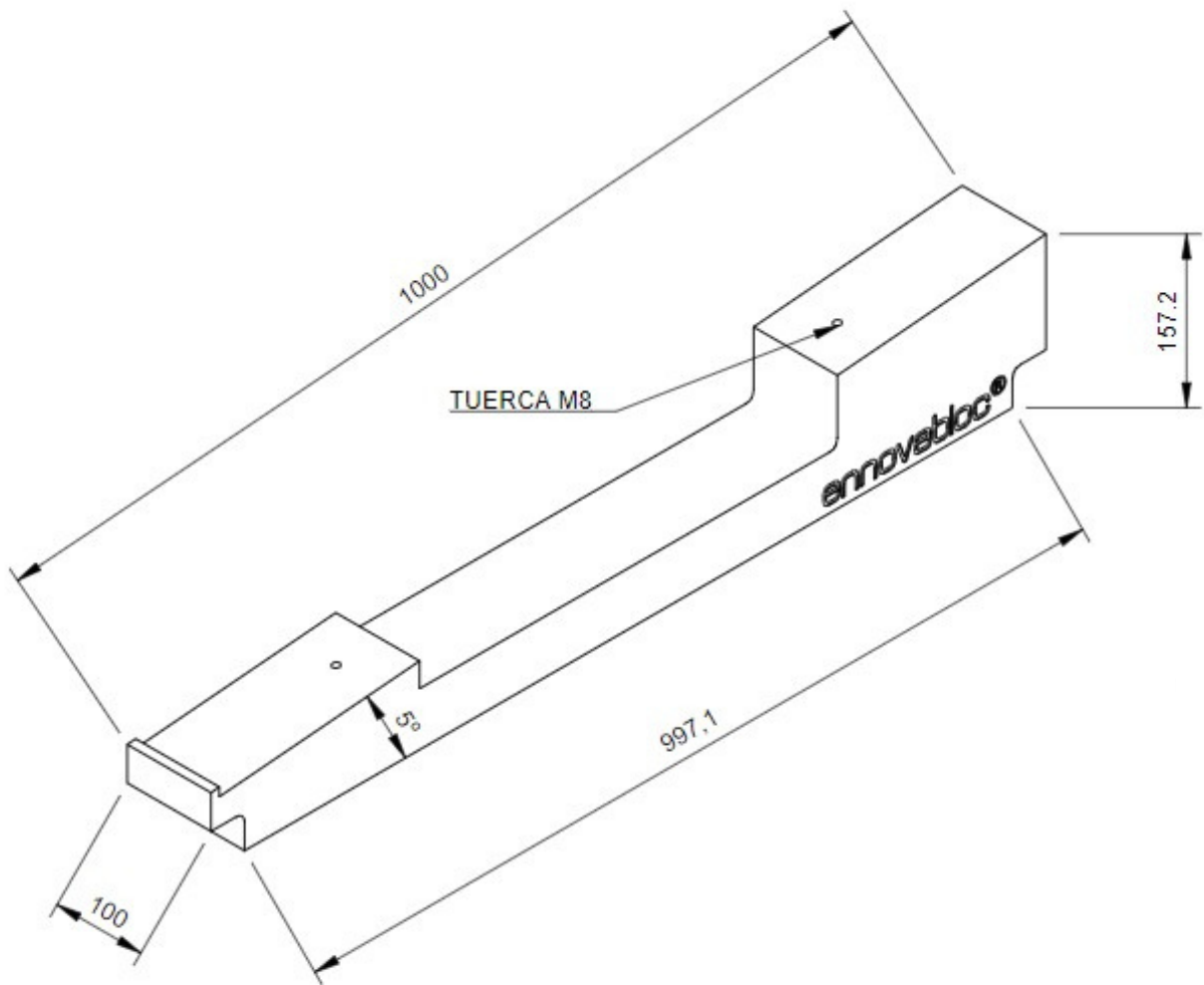
FICHA TÉCNICA VELA 5°

1300 x 2400

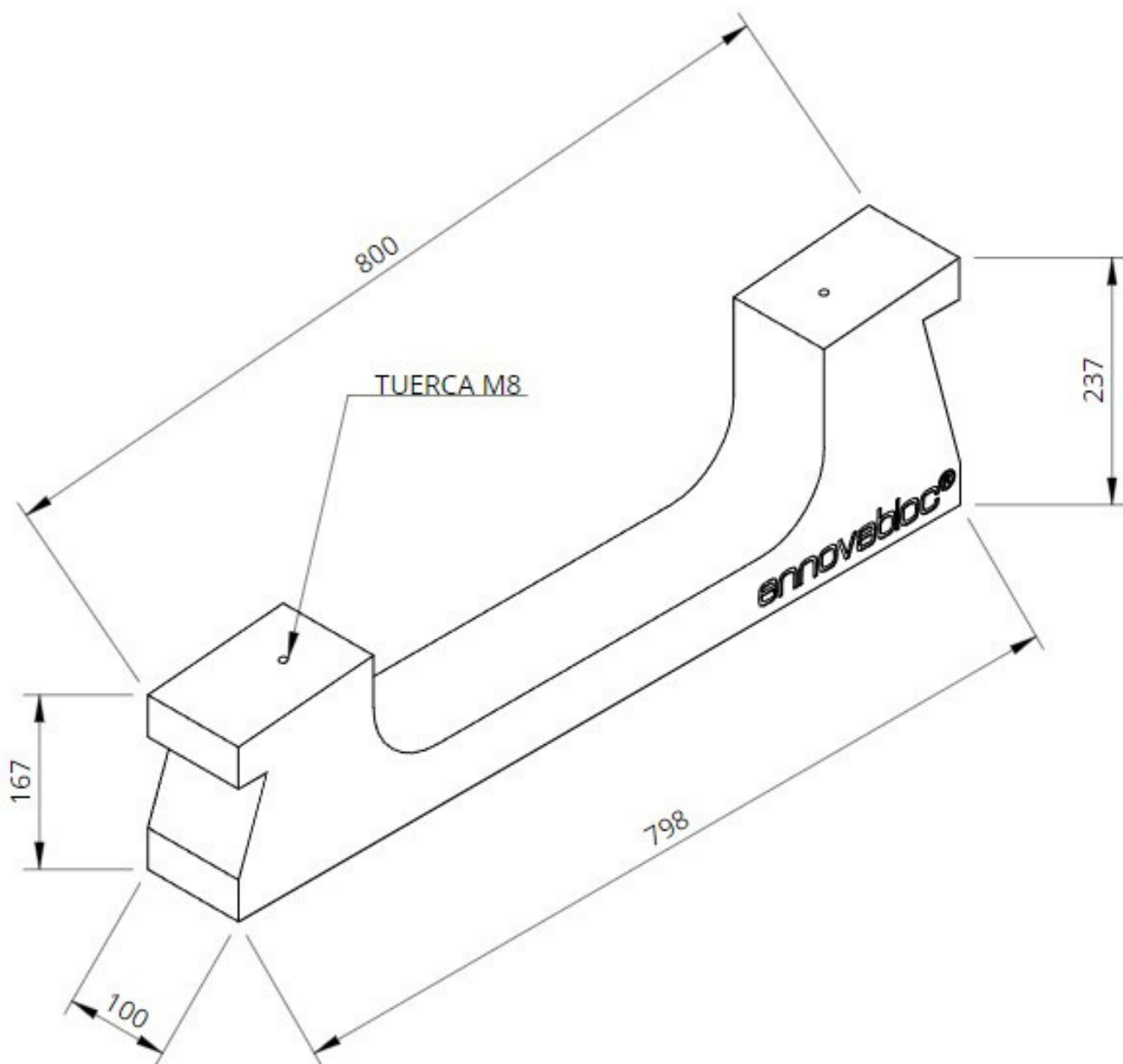
| PIEZA | NOMBRE | MATERIAL | PESO |
|---|-------------------------------------|---------------------------------|---------------|
|  | Ennova Bloc 5° | Hormigón | 5°A - 25 Kg |
|  | EnnovaBloc 5°B | Hormigón | 5°B - 21 Kg |
|  | EnnovaBloc 5°C | Hormigón | 5°C - 32 Kg |
|  | EnnovaBloc 5°D | Hormigón | 5°D - 37 kg |
|  | EnnovaBloc 5°E | Hormigón | 5°E - 42.7 Kg |
|  | EnnovaBloc 5°F | Hormigón | 5°F - 48 Kg |
|  | Unión de Perfiles | Aluminio | 0.047 Kg |
|  | Perfil 50 x 26 x 1000 | Aluminio | 0.625 Kg |
|  | Unión Terminal | Aluminio | 0.036 kg |
|  | Unión Intermedia | Aluminio | 0.032 Kg |
|  | Espuma Protectora 1100 x 150 x 3 | Espuma de Polietileno Rugosa | 0.010 Kg |

IMPORTANTE: Máximo par de apriete, 100 Newtons Metro (NM)
Medidas en Milímetros (mm)

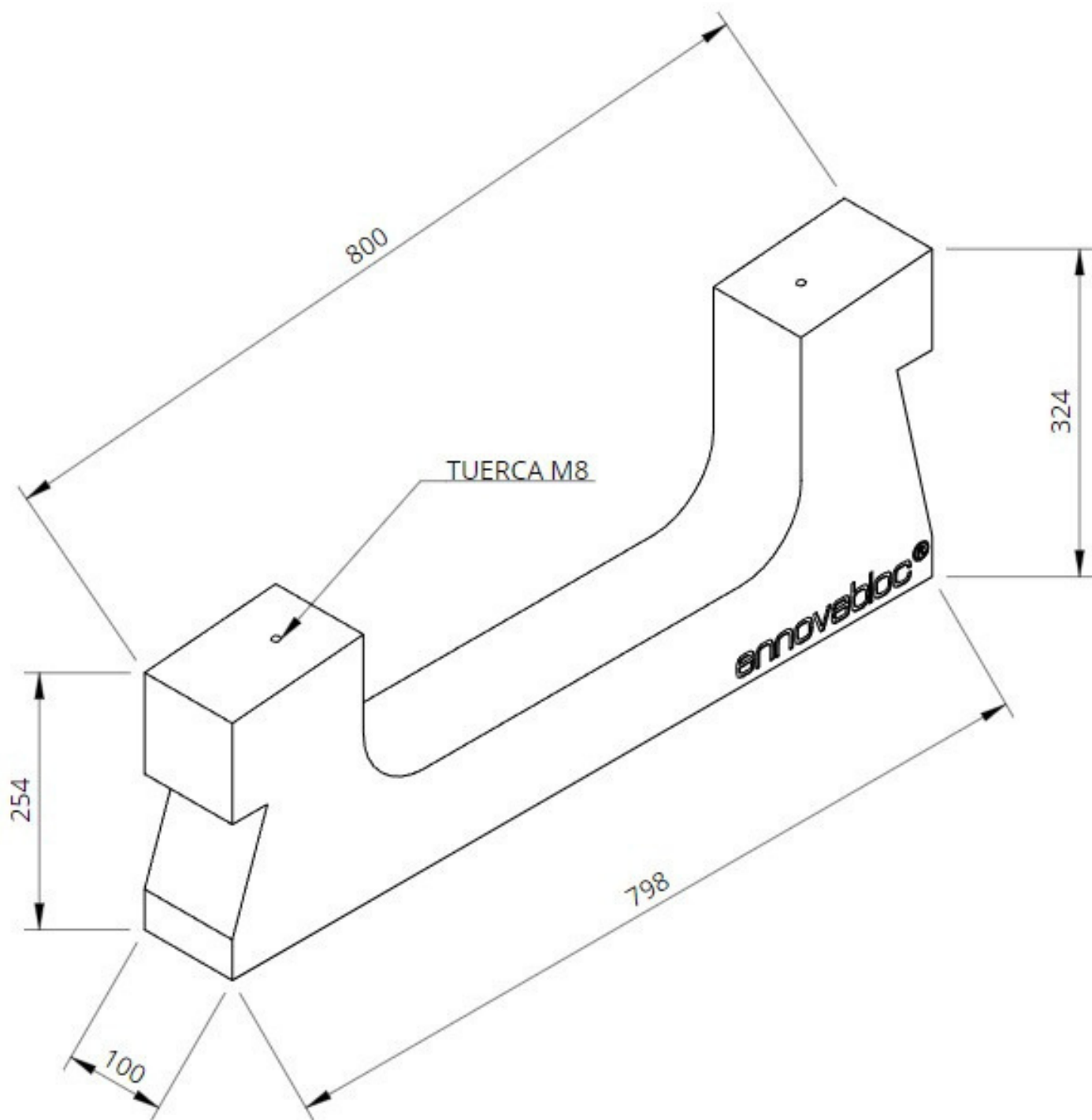
ENNOVABLOC 5A



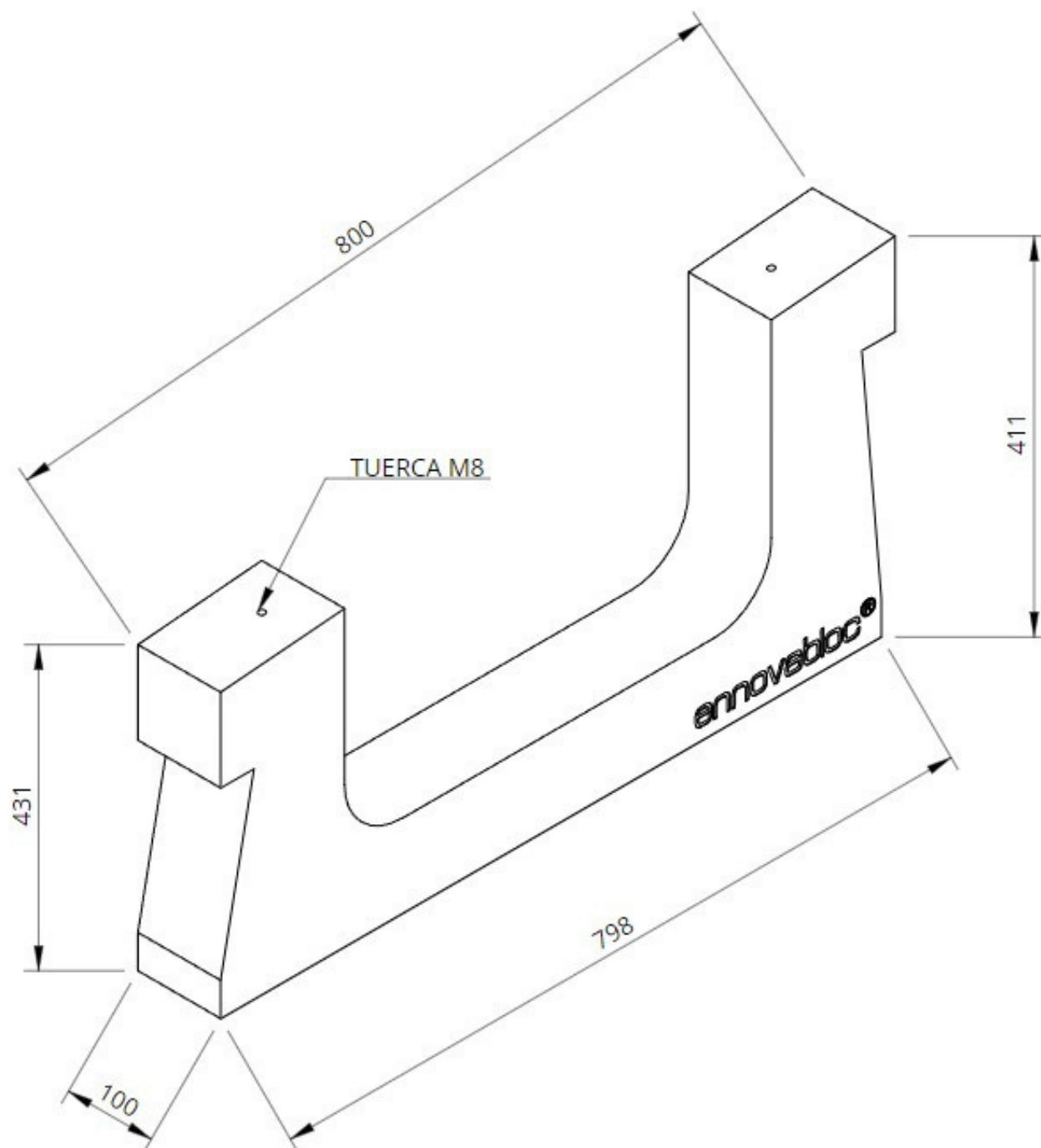
| PESO | MATERIAL | ESCALA |
|-------|----------|--------|
| 25 Kg | HORMIGÓN | 1:6 |



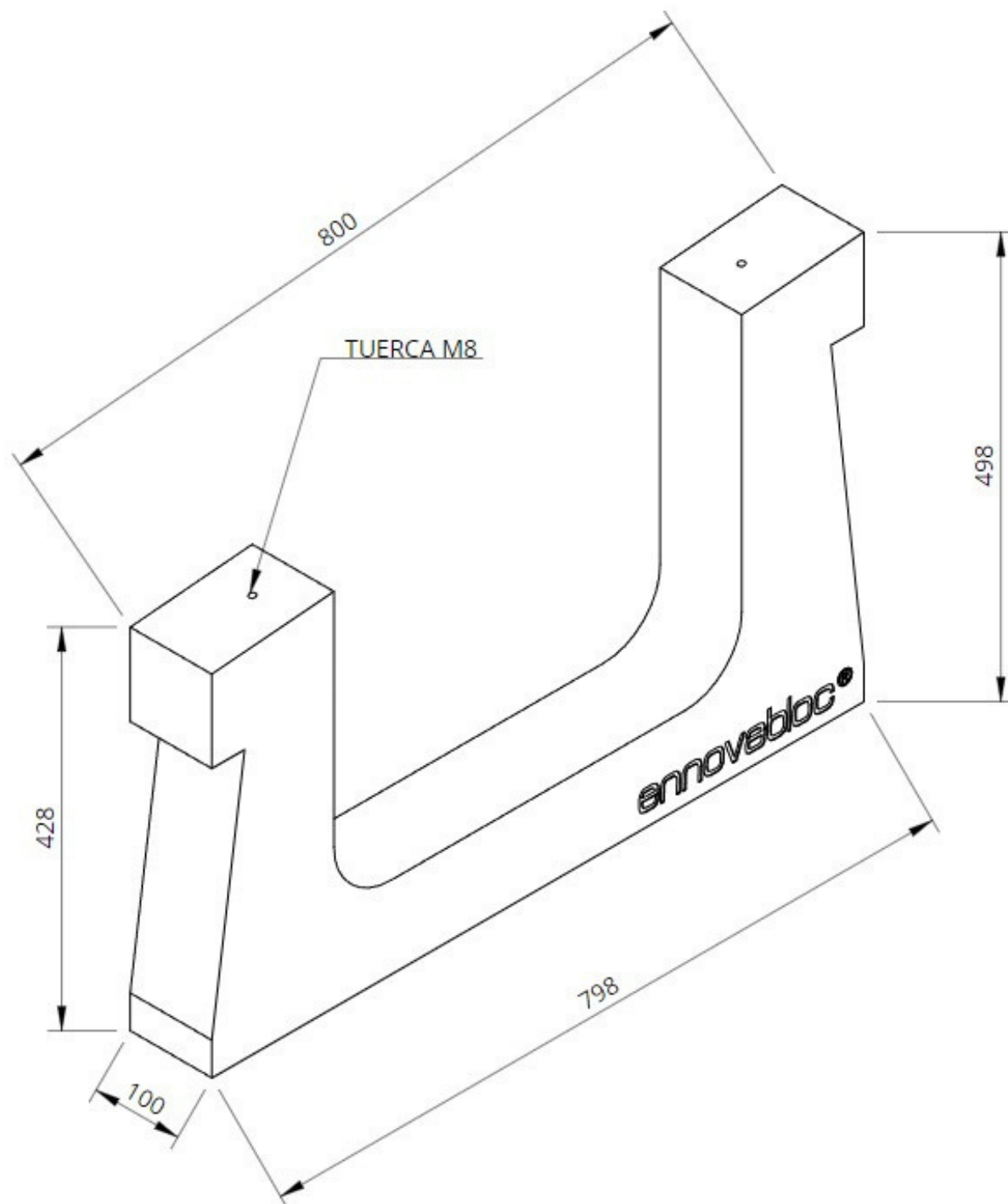
| PESO | MATERIAL | ESCALA |
|-------|----------|--------|
| 21 Kg | HORMIGÓN | 1:6 |



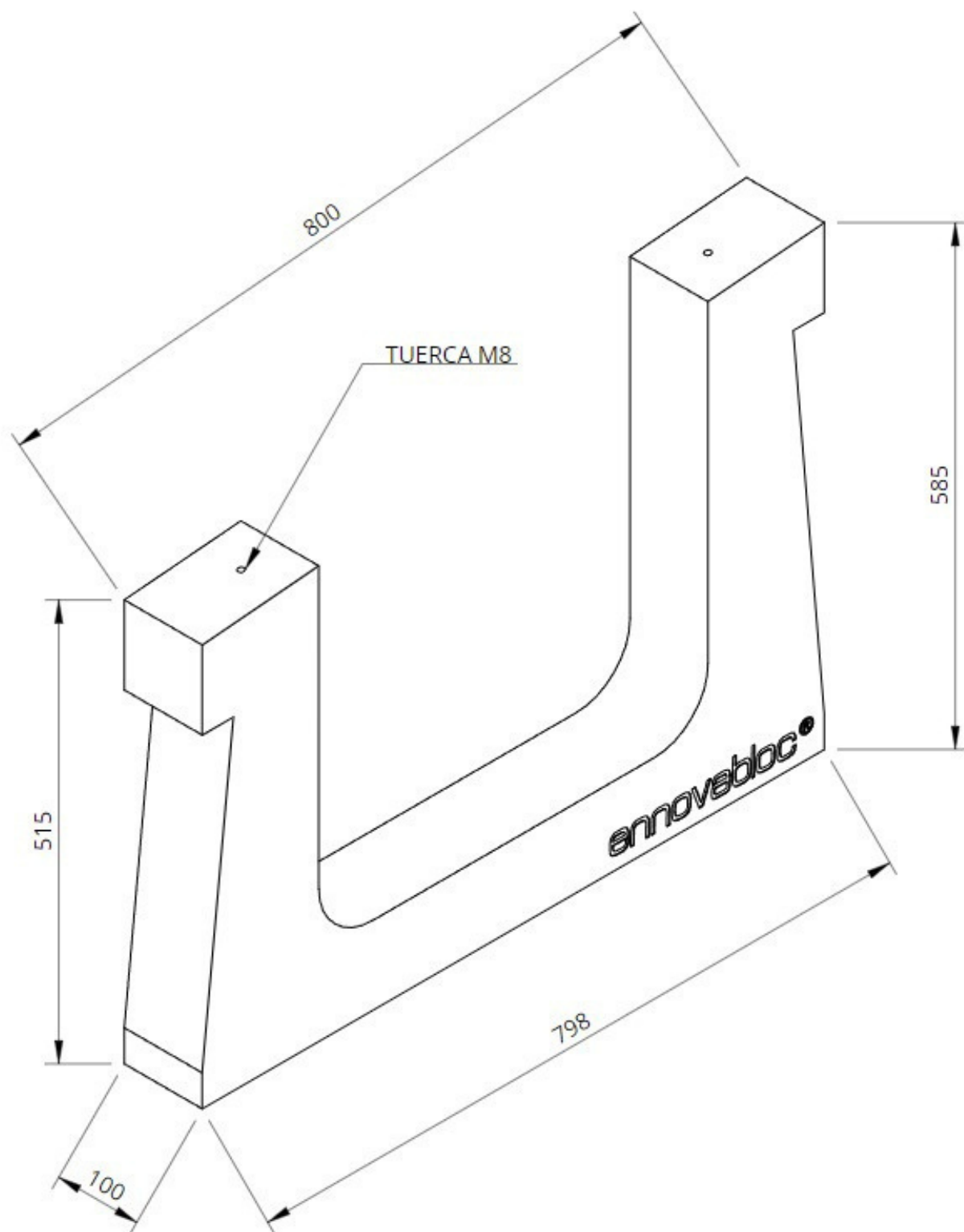
| PESO | MATERIAL | ESCALA |
|-------|----------|--------|
| 32 Kg | HORMIGÓN | 1:6 |



| PESO | MATERIAL | ESCALA |
|-------|----------|--------|
| 37 Kg | HORMIGÓN | 1:6 |



| PESO | MATERIAL | ESCALA |
|---------|----------|--------|
| 42.7 Kg | HORMIGÓN | 1:6 |



| PESO | MATERIAL | ESCALA |
|-------|----------|--------|
| 48 Kg | HORMIGÓN | 1:6 |