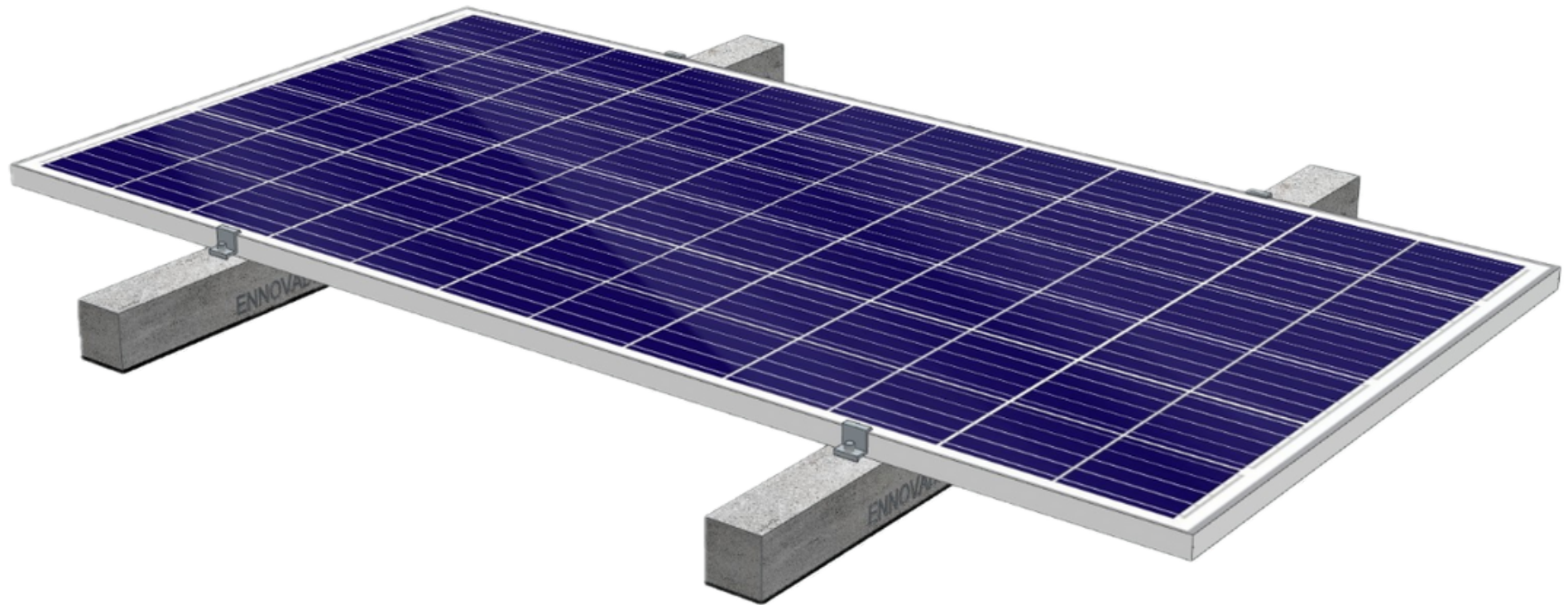




ennova  
*tú propia energía*

## ENNOVABLOC 0° C

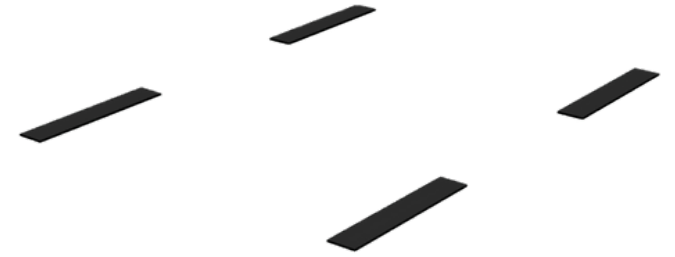


[www.ennovarenovables.com](http://www.ennovarenovables.com)

**IMPORTANTE: Máximo par de apriete de los tornillos, 100 Newton Metro (NM)**

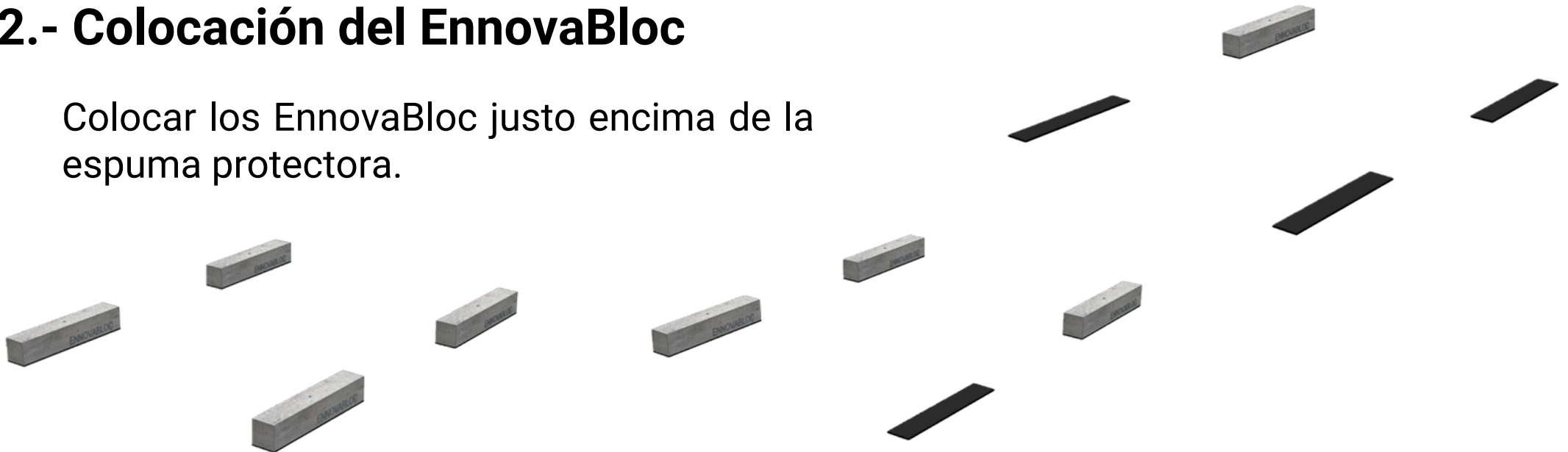
## 1.-Colocación de la espuma protectora

Colocar la espuma protectora para evitar daños y deslizamientos.



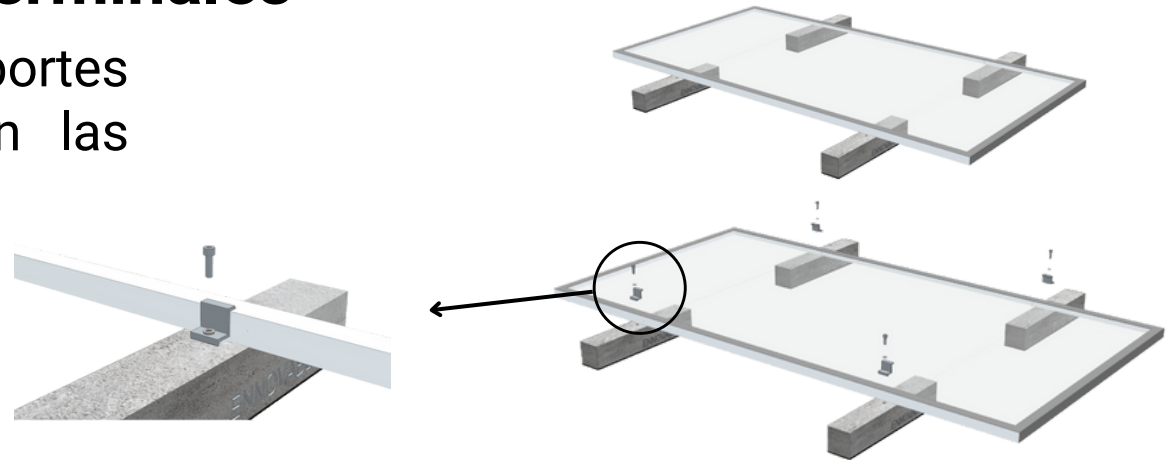
## 2.- Colocación del EnnovaBloc

Colocar los EnnovaBloc justo encima de la espuma protectora.



### 3.- Colocación de las uniones terminales

Colocar los módulos sobre los soportes de hormigón y los fijaremos con las uniones terminales.



### 4.-Fijación de los módulos

Fijar los módulos con las uniones terminales para dar por finalizado el montaje simple.  
Para varios módulos añadir uniones intermedias.

