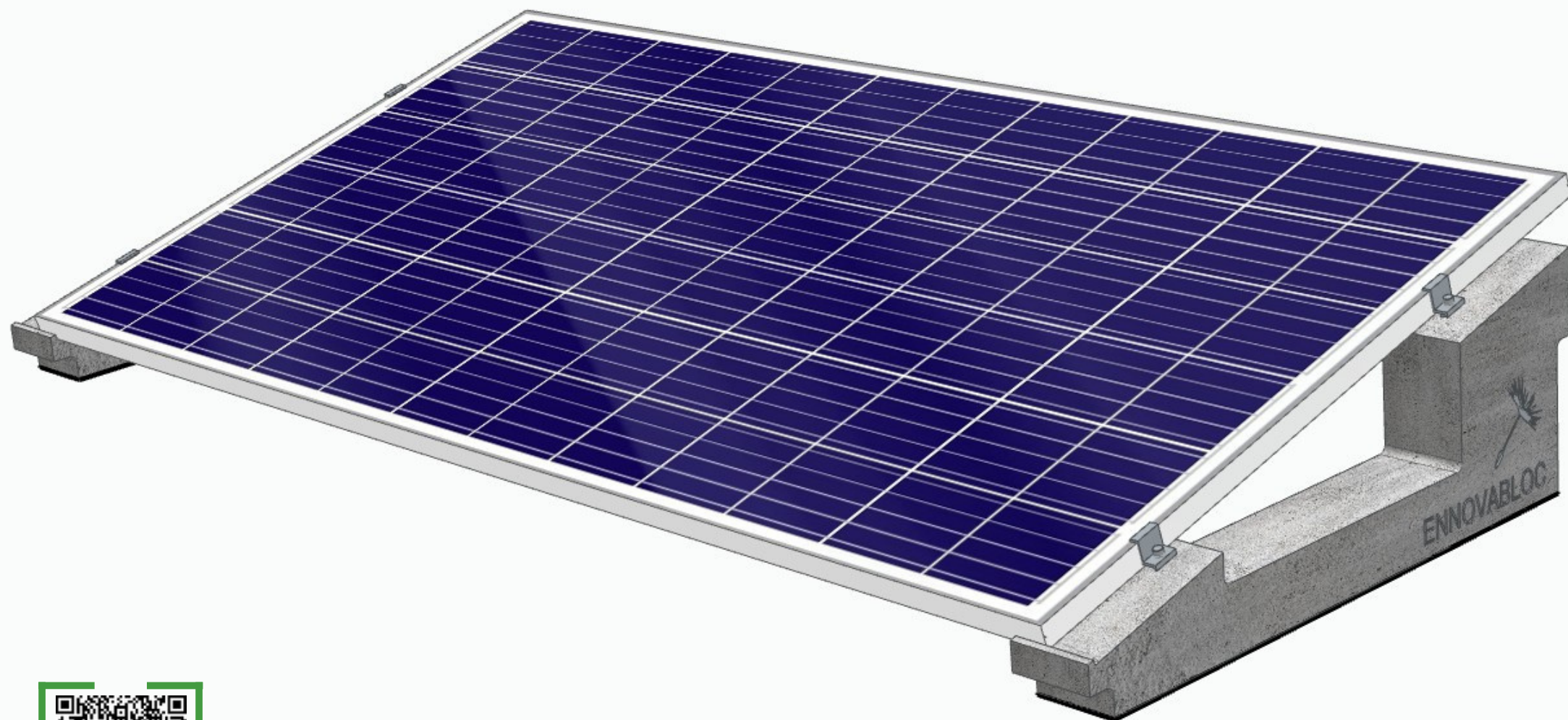


# ENNOVABLOC



ennova  
*Tu propia energía*



[www.ennovarenovables.com](http://www.ennovarenovables.com)

**IMPORTANTE:** Máximo par de apriete de los tornillos, 100 Newton Metro (NM)

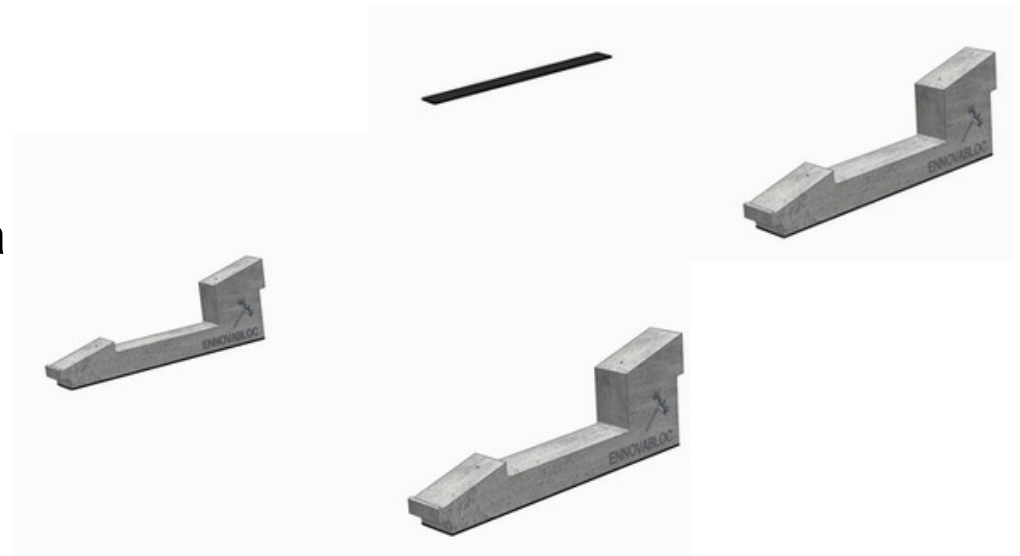
## 1.-Colocación de la Espuma Protectora.

Colocar la espuma protectora para evitar daños y deslizamientos.



## 2.- Colocación del Ennovabloc

Colocar los EnnovaBloc justo encima de la espuma protectora.

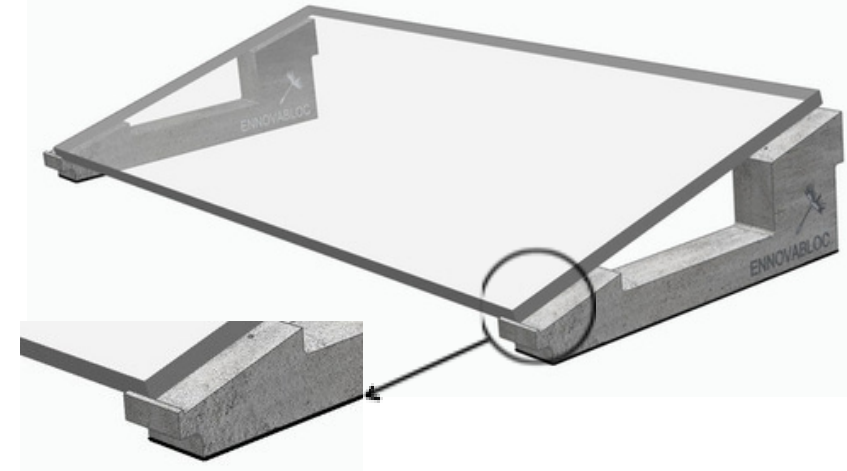




ennova  
Tú propia energía

### 3.-Colocación de los Módulos

Colocar el módulo apoyándolo en el tope anti-deslizamiento mientras preparamos las uniones terminales.



### 4.-Colocación de las Uniones Terminales

Colocar las uniones terminales para finalizar el montaje.

